



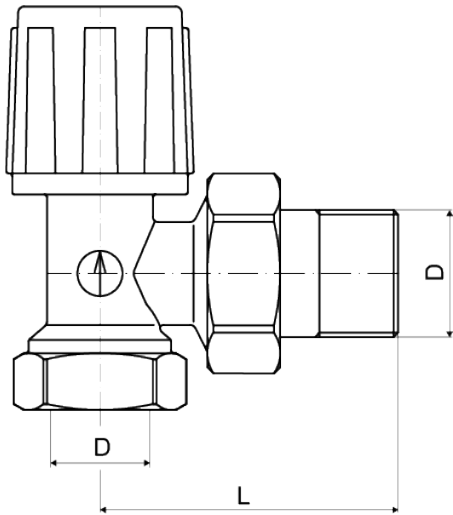
Radiátorový ventil rohový

VE-4233A

Radiátorový ventil sa používa ako regulačná a uzatváracia armatúra v teplovodných vykurovacích systémoch.

Číslo výrobku	D	Dimenzia	L±2 (mm)	DMOC
400430	G 3/8	DN10	45	5.50 €
400431	G 1/2	DN15	51	5.50 €

Cena bez DPH (Zmena ceny vyhradená)



Popis

- Mosadzný výrobok s povrchovou úpravou nikel
- Rukoväť - plast
- Tesniace prvky - materiál odolný voči pracovným teplotám a tlakom

Technické parametre

Druh média	voda
Materiál	mosadz CW 614N
Max. pracovný tlak (MPPT)	1 MPa
Maximálna teplota média	110 °C
Povrchová úprava	nikel

Logistické informácie

Jednotkové balenie (ks)	15
Hromadné balenie	120
Hmotnosť (kg/kus)	0,158
Hmotnosť (balenie) kg	19,21