



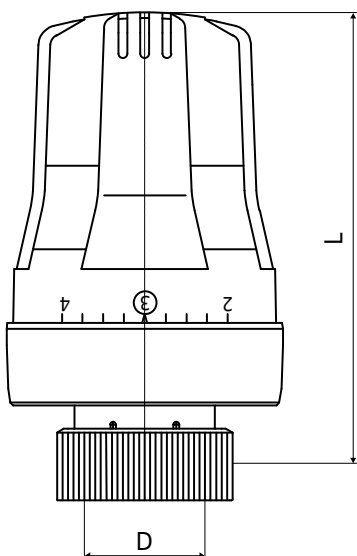
Termostatická hlavica s kvapalinovou náplňou

VE-4261HK

Termostatická hlavica s kvapalinovou náplňou sa používa ako príslušenstvo pre termostatické radiátorové ventily a na automatickú reguláciu nastavenej teploty vo vykurovanej miestnosti.

Číslo výrobku	Dimenzia	L ± 1 (mm)	DMOC
422322	M30x1,5	84	8.99 €

Cena bez DPH (Zmena ceny vyhradená)



Popis

- Určená pre termostatické radiátorové ventily s pripojovacím závitom M30x1,5
- Hlavné súčiastky - plast
- Pripojovacia matica - mosadz s povrchovou úpravou nikel
- Protimrazová ochrana na stupnici nastaviteľných teplôt zodpovedá teplote 8°C
- Stupnica 1 - 5 pokrýva teplotné pole 8° C - 28°C
- Hodnota stupnice 3 zodpovedá izbovej teplote 22°C

Technické parametre

Maximálna teplota média	110 °C
Druh média	voda
Max. pracovný tlak (MPPT)	1 MPa
Materiál	plast, mosadz CW 614N
Povrchová úprava	kovové časti - zinok

Logistické informácie

Jednotkové balenie (ks)	1
Hromadné balenie	25
Hmotnosť (kg/kus)	0,110
Hmotnosť (balenie) kg	3,00