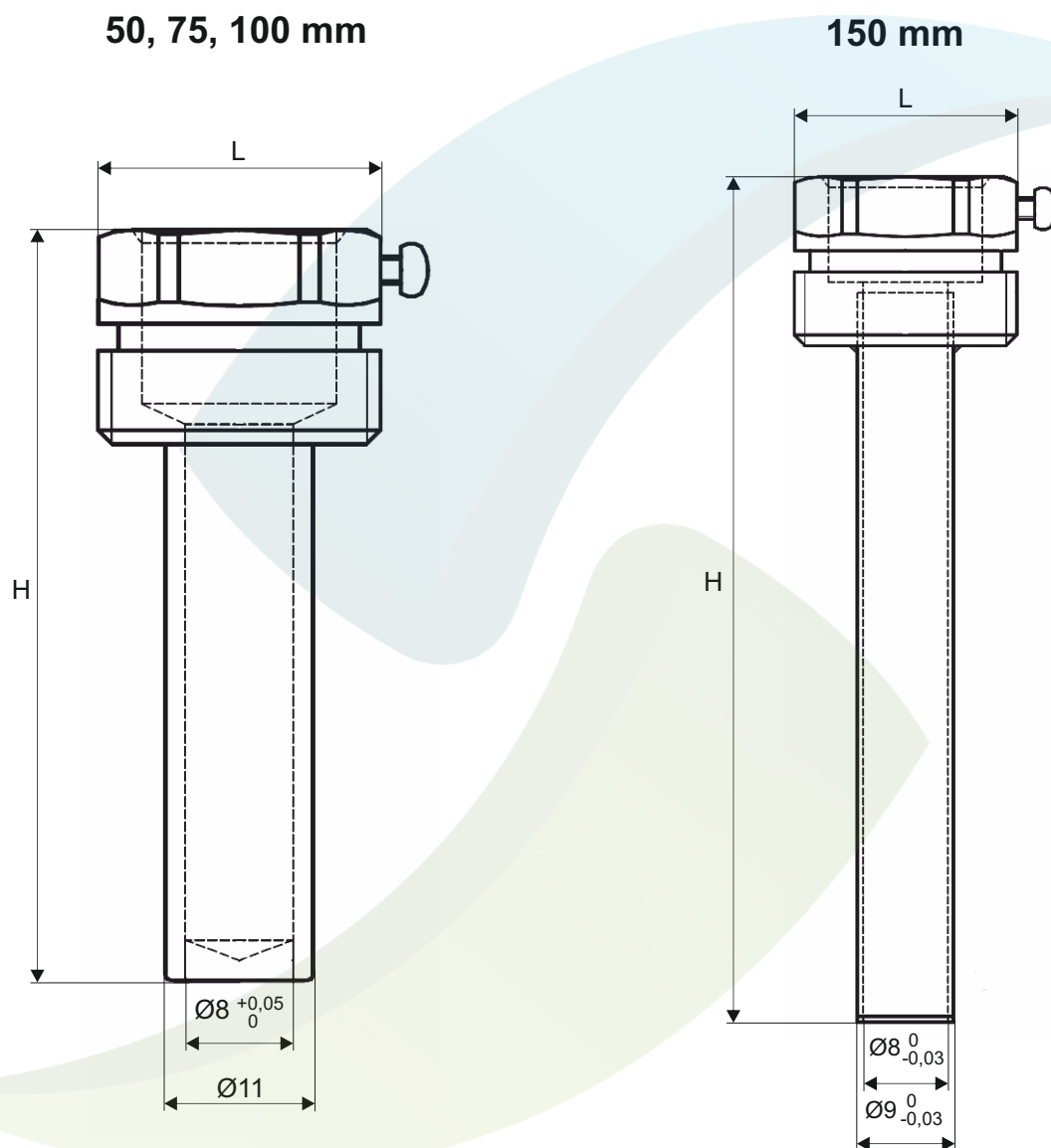


Art. jímka



Rozměry:

rozměr	H	L
50	56	Ø21
75	81	Ø21
100	106	Ø21
150	156	Ø21

Název: MOSAZNÁ JÍMKA

Použití: jímka k teploměru 1/2"

Popis výrobku:

jímka

Popis materiálu:

mosaz

Dovozce: STENO CZ s.r.o.