

**Pěticečná armatura**

**Art: 6790**



**Materiál:**

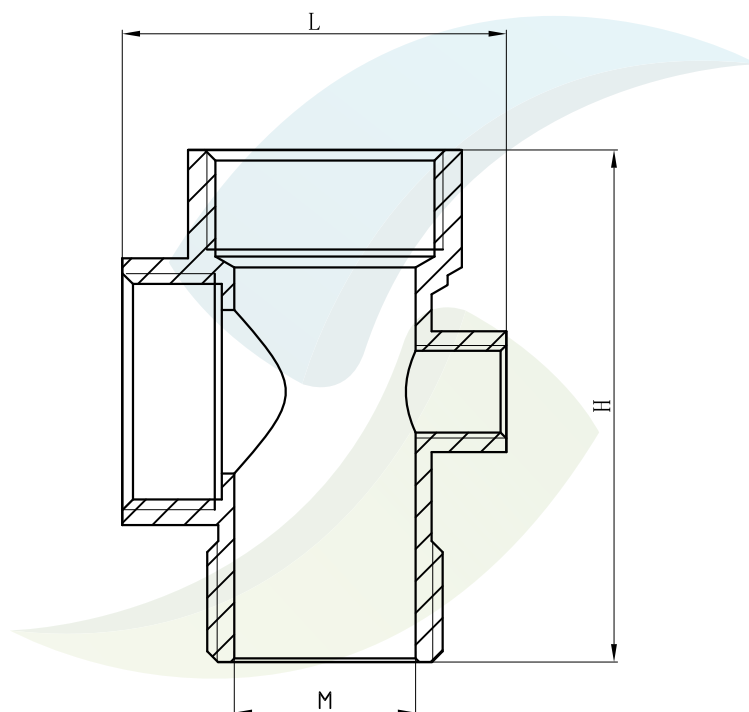
**tělo:** mosaz

**max. pracovní teplota:** 90°C

**max. pracovní tlak:** 25 bar

**použití:** užitková a pitná voda

**Technický výkres**



Rozměr	H	M	L	Váha (g)	EAN
72 mm	72	25,5	54	217	8595042178517
82 mm	82	26	60,5	230	8595042178524

**záruka** 2 roky  
**Intrastat** 74122000