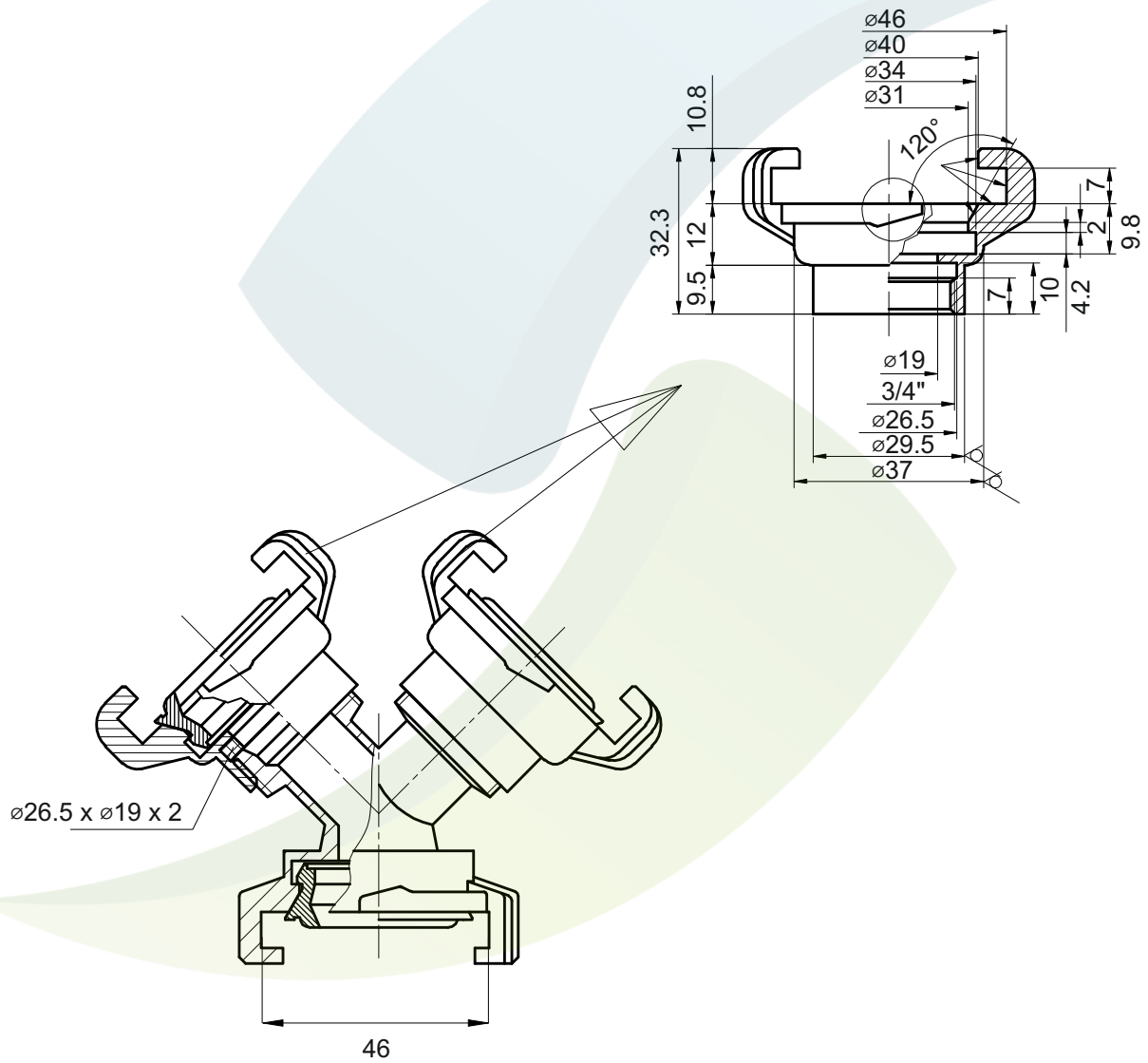


Art. 644



Název: RYCHLOSPOJKA TROJCESTNÁ

Mosaz: CuZn40Pb2

Dovozce: STENO CZ s.r.o.