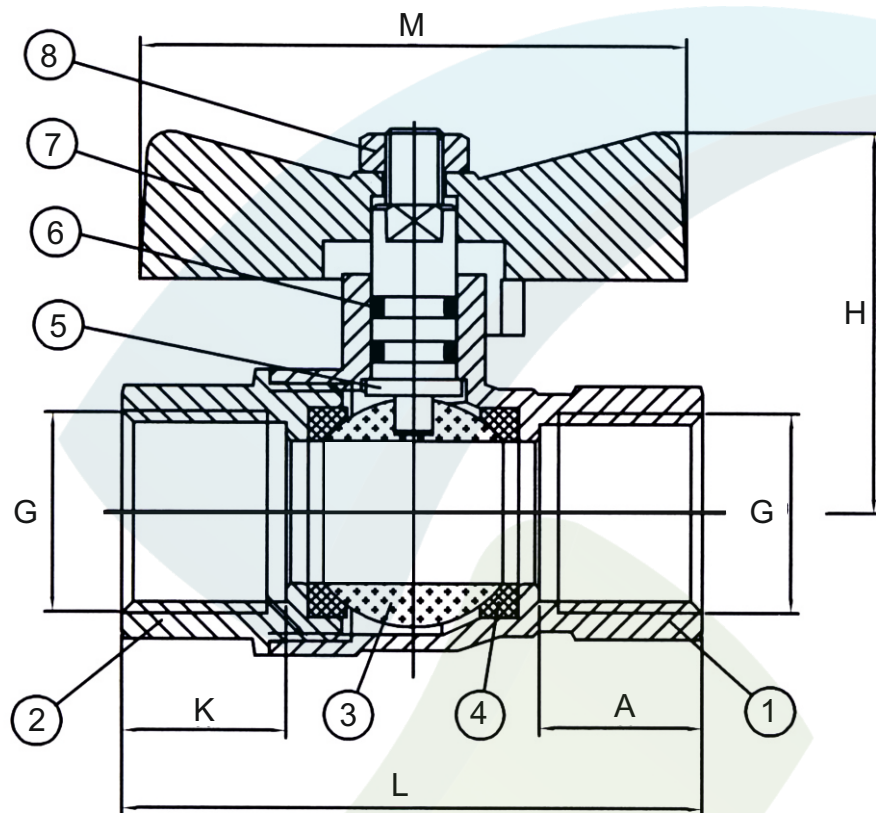


Art. 3300 M



Rozměry:

G	DN	H	M	L	A
3/8"	10	34	57	45	12
1/2"	15	39	57	60	16,7
3/4"	20	44	57	68	18
1"	25	48	57	80	20

Název: KULOVÝ KOHOUT S MOTÝLEM PRO PLYNOVÉ ROZVODY

Použití: armatura pro plynná paliva první, druhé nebo třetí třídy podle ČSN EN 437/1996, MOP 5, provozní teplota od -5 °C do +60 °C

	Popis výrobku:	Popis materiálu:
8	matka	niklovaná mosaz
7	motýl	slitina
6	o-kroužek	NBR
5	osička	mosaz
4	těsnění koule	P.T.F.E.
3	koule	chromovaná mosaz
2	matka těla	niklovaná mosaz
1	tělo	niklovaná mosaz

Mosaz: CuZn40Pb2

Dovozce: STENO CZ s.r.o.