

Tlakový redukční ventil se samostatnou vyměnitelnou vložkou

Série 5350 - 5351



Funkce

Tlakové redukční ventily jsou zařízení, které slouží, po instalaci na vnitřní rozvod pitné vody, k redukci a stabilizaci tlaku vody přicházející z veřejného vodovodu do vnitřního rozvodu. Tlak na veřejné síti je totiž příliš vysoký a proměnlivý a nevyhovuje tak podmínkám pro fungování soukromých vnitřních rozvodů.

Tuto sérii tlakových redukčních ventilů je možno přednastavit. Nastavení probíhá pomocí ovládacího kolečka a odpovídajícího měřicího zařízení se stupnicí pro hodnotu tlaku. Nastavenou hodnotu tlaku pak ventil automaticky udržuje.

Vnitřní vložka ventilu, obsahující regulační prvky, je předsestavena v kompaktní celek tak, aby byla usnadněna jeho údržba.

K dispozici je také varianta osazená revidovatelným vysokokapacitním filtrem, umístěným ve speciálním průhledném pouzdře. Tak je zajištěno, že je regulační mechanismus ventilu ochráněn před nežádoucím vlivem nečistot, které se v systému vyskytují. Série tlakových redukčních ventilů 5350 a 5351 jsou certifikovány v souladu s Evropskou Normou EN 1567.



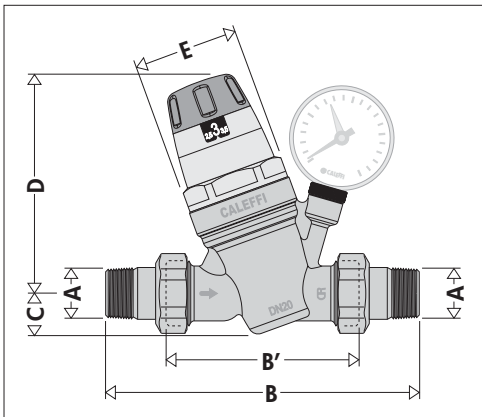
Produktová řada

Série 5350 Tlakový redukční ventil se samostatnou vyměnitelnou vložkou. S a nebo bez manometru
..... dimenze DN 15 (1/2"), DN 20 (3/4"), DN 25 (1"), DN 32 (1 1/4"), DN 40 (1 1/2") an DN 50 (2") M s maticí
Série 5351 Tlakový redukční ventil se samostatnou vyměnitelnou vložkou a revidovatelným filtrem. S a nebo bez manometru
..... dimenze DN 15 (1/2"), DN 20 (3/4") a DN 25 (1") M s maticí

Technické specifikace

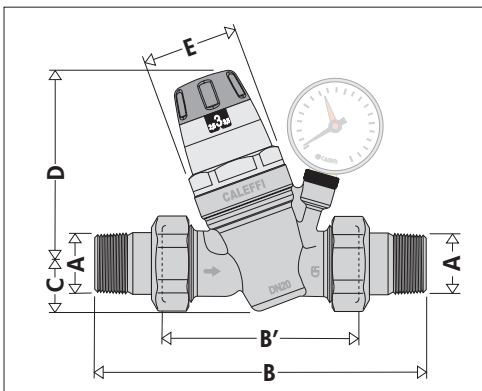
série	5350	5351
Materiály		
Tělo:	1/2", 3/4" i 1": slitina odolná proti odzinkování EN 12165 CW602N 1 1/4", 1 1/2" i 2": slitina odolná proti odzinkování EN 1982 CB752S	mosaz EN 12165 CW617N
Kryt:	PA66G30	PA66G30
Ovládací dřík:	nerezová ocel	nerezová ocel
Pohyblivé části:	slitina odolná proti odzinkování EN 12164 CW602N	slitina odolná proti odzinkování EN 12164 CW602N
Membrána:	NBR	NBR
Těsnění:	NBR	NBR
Filtr:	nerezová ocel	nerezová ocel
Pouzdro filtru:	-	průhledný PA12
Funkční charakteristiky		
Max. tlak na vstupu:	25 bar	25 bar
Rozsah nastavení tlaku na výstupu:	1÷6 bar	1÷6 bar
Výrobní nastavení:	3 bar	3 bar
Max. provozní teplota:	40°C	40°C
Rozsah manometru:	0÷10 bar	0÷10 bar
Hrúbost filtru:	0,51 mm	0,28 mm
Médium:	voda	voda
Certifikováno v souladu s normou:	EN 1567	EN 1567
Spoje	1/2"÷2" M s maticí (ISO 7/1)	1/2"-1" M s maticí (ISO 7/1)
Spoje pro manometr	1/4" F (ISO 228-1)	1/4" F (ISO 228-1)

Rozměry

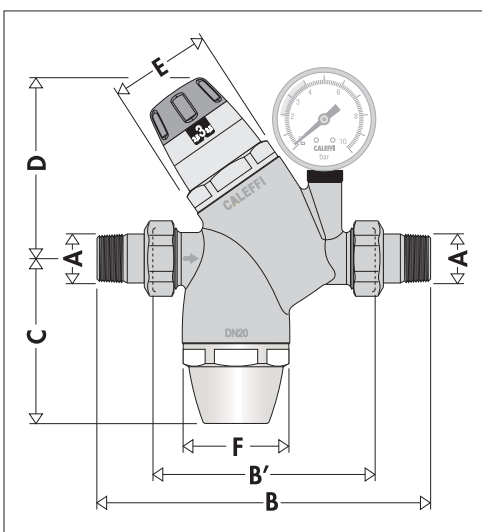


Kód	DN*	A**	B	B'	C	D	E	Hmotn (kg)
535040/1	15	1/2"	140	76*	20,5	112	Ø 54	0,92
535050/1	20	3/4"	160	90*	20,5	112	Ø 54	1,06
535060/1	25	1"	180	95*	20,5	112	Ø 54	1,38
535070/1	32	1 1/4"	200	110*	40	178	Ø 73	2,6
535080/1	40	1 1/2"	220	120*	40	178	Ø 73	3,4
535090/1	50	2"	250	130	40	178	Ø 73	4,3

*může být vyměněno za sérii 5360



Kód	DN*	A**	B	B'	C	D	E	Hmotn (kg)
535074/5	32	1 1/4"	197	103	25	113	Ø 56	1,65



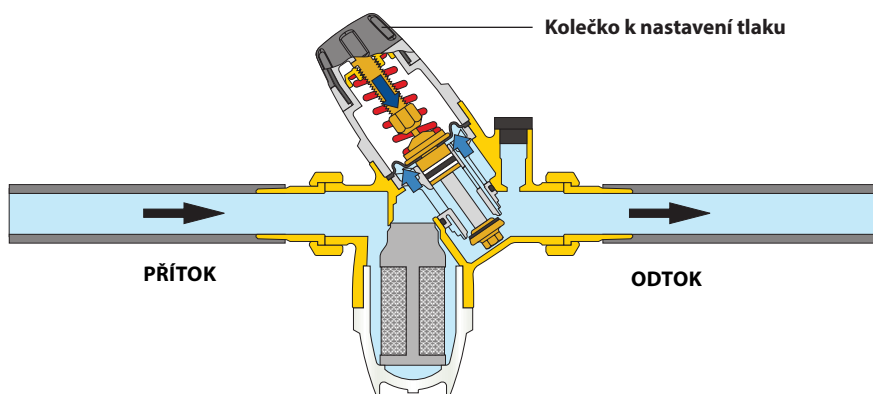
Kód	DN*	A**	B	B'	C	D	E	F	Hmotn (kg)
535140/1	15	1/2"	169	105	86,5	100,5	Ø 54	Ø 58	1,50
535150/1	20	3/4"	180	110	89	98	Ø 54	Ø 58	1,57
535160/1	25	1"	205	120	88,5	99,5	Ø 54	Ø 58	1,92

*Tělo ventilu **Napojení

Princip funkce

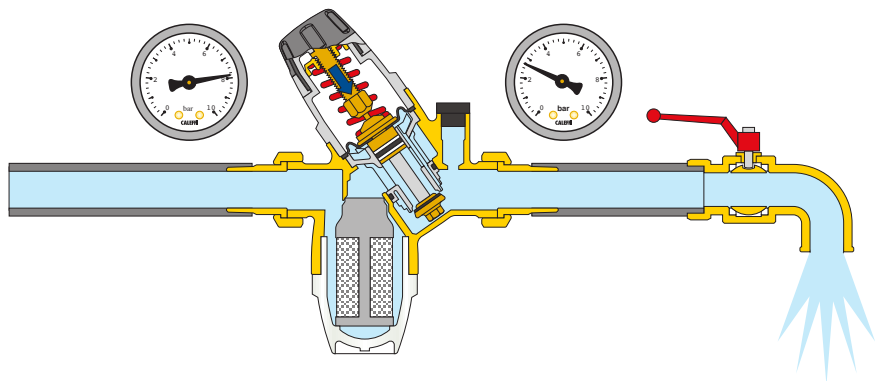
Funkce tlakového redukčního ventilu je postavena na vyrovnání dvou protichůdných sil:

1. tlak pružiny vede k otevření uzávěru
2. tlak pružiny vede k uzavření uzávěru



Funkce ventilu za průtočného stavu

Při otevření odběru v odběrném bodu překoná síla pružiny sílu membrány, což vede k pohybu uzávěru směrem dolů a otevření ventilu. Čím větší je odběr vody, tím nižší je tlak pod membránou a tím vyšší je tedy průtok ventilem.

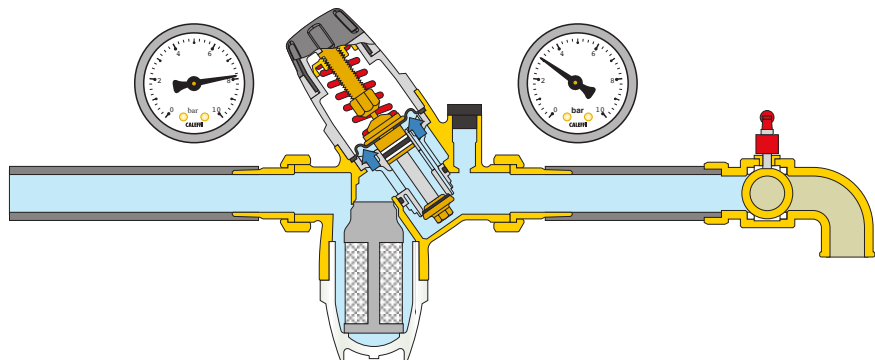


Funkce ventilu při bezprůtočném stavu

Ve chvíli, kdy je odběr uzavřen a nedochází k průtoku ventilem, tlak za ventilem vzroste a zatlačí membránu vzhůru.

To vede k uzavření uzávěru a znemožnění průtoku ventilem. Tento stav udržuje tlak za ventilem na konstantní, uživatelem nastavené hodnotě.

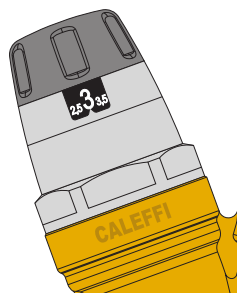
Sebeměší rozdíl ve velikosti síly působící membránou proti pružině vede k uzavření ventilu.



Konstrukční detaily

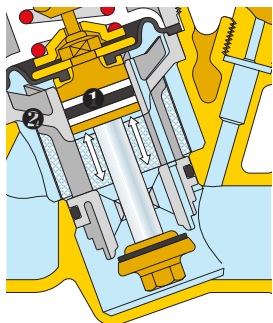
Nastavení

Tlakové redukční ventily série 5350 a 5351 jsou osazeny ovládacím kolečkem a ukazatelem nastavení tlaku, který je viditelný z obou stran. Tento ukazatel tlaku má postupné krokové nastavení a tak může být tlak nastaven kontinuálně v 0.5 barových krocích. Takto lze ventil nastavit ještě předtím, než dojde k jeho instalaci do systému.



Kompenzační sedlo

Tlakové redukční ventily Caleffi jsou osazeny kompenzačními sedly. To znamená, že nastavená hodnota tlaku je konstantně udržována bez ohledu na tlakové změny na vstupu do ventilu. V obrázku můžete vidět, že tlaková síla působící směrem k otevření ventilu je vyrovnávána silou vytvořenou uzavíracím tlakem působícím na kompenzační píst. Vzhledem k tomu, že kompenzační píst má plochu rovnou ploše uzávěru, dojde k vzájemnému vyrušení obou sil.



Nízké tlakové ztráty

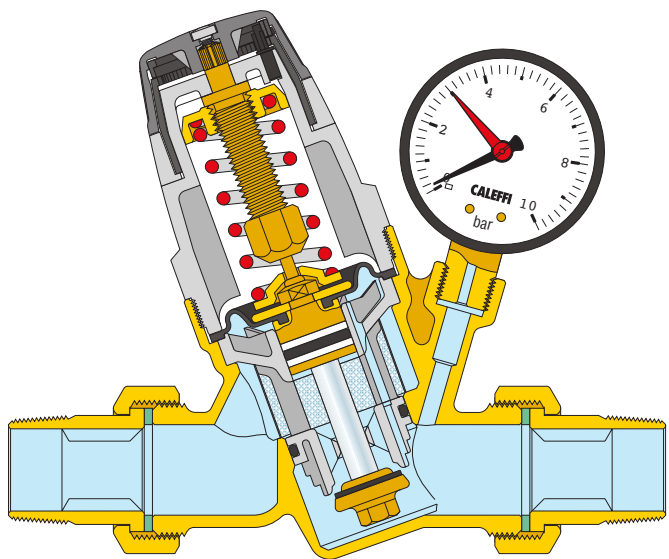
Hydrodynamicky laděný návrh vnitřního průtočného profilu v těle tlakového redukčního ventilu zajišťuje velmi nízkou tlakovou ztrátu na tomto zařízení i v případě mnohonásobného odběru za ventilem.

Vysoký tlak

Vstupní zóna ventilu je konstrukčně řešena tak, aby odolala vysokému vstupnímu tlaku. Nestlačitelné těsnící PTFE kroužky ❶ na kompenzačním pístu zajišťují funkci ventilu až do maximální velikosti vstupního tlaku 25 bar.

Nepřilnavé materiály

Sestava středové podpory obsahující ❷ pohyblivé součásti je vyrobena z plastu s velmi nízkým koeficientem přilnavosti. Toto řešení minimalizuje tvorbu vodního kamene uvnitř ventilu, jednoho z hlavních faktorů ovlivňujících správnou funkci ventilu.

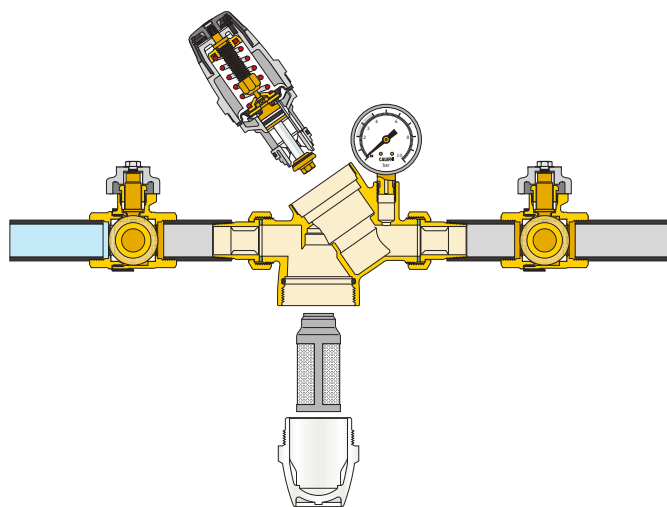


Vyměnitelná samostatná vložka

Vložka zahrnující membránu, sítko, sedlo, uzávěr, kompenzační píst a ovládací kolečko je předsestavená a vyjmutelná za účelem revize, či údržby jako samostatná kompaktní jednotka.

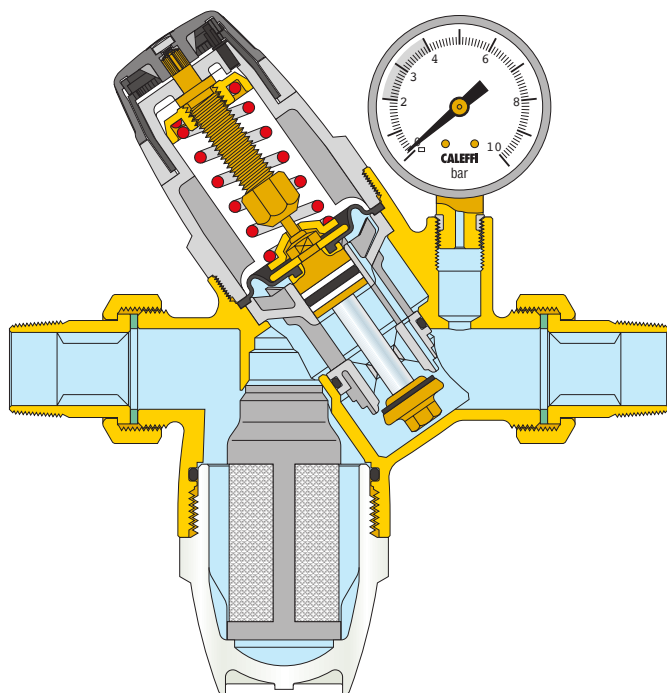
Revidovatelné sítko

Série 5351 tlakových redukčních ventilů je osazena vysokokapacitním filtrem, který je umístěn v průhledném pouzdře. To znamená, že je možné pohledem kontrolovat jeho stav a případně nutnosti provést údržbu.



Manometr

Manometr, používaný pro sérii 5351, je osazen v pouzdru z nerezové oceli a na spoji má PTFE kroužek. Ten garantuje těsnost spoje bez potřeby použití dalšího těsnění.

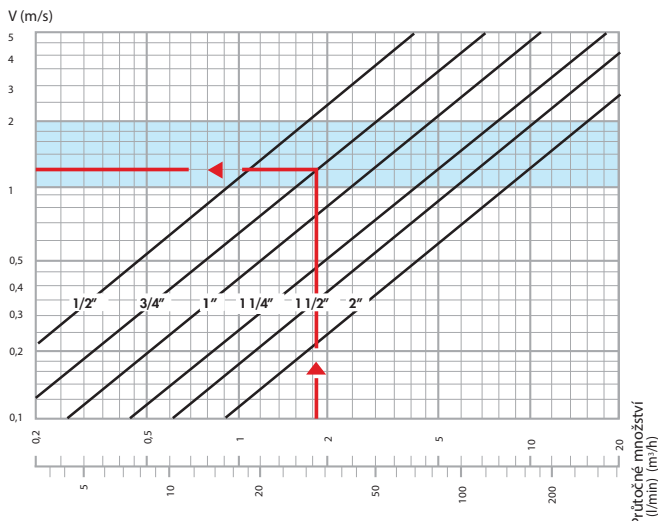


Certifikace

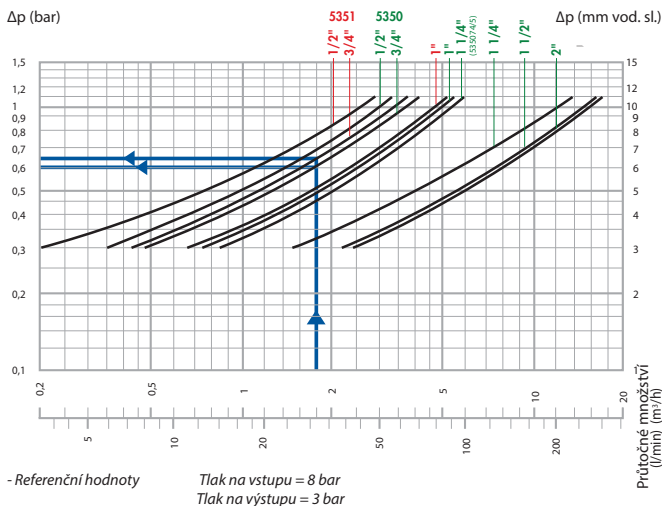
Série 5350 a 5351 tlakových redukčních ventilů byly zhodnoceny organizacemi SVGW a DVGW v ohledu tom, že splňují požadavky Evropské Normy EN 1567.

Hydraulické charakteristiky

Graf 1 (rychlost vody)



Graf 2 (Pokles tlaku)



Dimenzování

Pro lepší orientaci při volbě vhodného průměru tlakového redukčního ventilu uvádíme níže typická průtokná množství běžně užívaných zařízeních na vnitřních rozvodech pitné vody:

Tabulka typických průtokných množství

Vana, kuchyňský dřez, myčka	12 l/min
Sprcha	9 l/min
Umývadlo, bidet, pračka, WC	6 l/min

Abychom zamezili předimenzování jak tlakového redukčního ventilu, tak potrubí, je třeba při výpočtech uvažovat součinitel současnosti odběru. Ten zahrnuje úvahu, že čím více je na systému odběrných míst, tím menší je pravděpodobnost současného odběru na více odběrných bodech.

Tabulka koeficientů současnosti odběru (%)

Počet zařízení	Soukromý odběr %	Vejřejný odběr %
5	54	64,5
10	41	49,5
15	35	43,5
20	29	37
25	27,5	34,5
30	24,5	32
35	23,2	30
40	21,5	28
45	20,5	27
50	19,5	26
60	18	24
70	17	23
80	16,5	22
90	16	21,5
100	15,5	20,5
150	14	18,5
200	13	17,5
300	12,5	16,5

Vhodné dimenzování probíhá následovně:

- Celkové průtokné množství se vypočítá z počtu a typů odběrných zařízení a součtu velikostí jejich jednotlivých odběrů.

Příklad:

Obytný prostor se 2ma koupelnama
 2 bidety $Q = 12 \text{ l/min}$
 1 sprcha $Q = 9 \text{ l/min}$
 2 umyvadla $Q = 12 \text{ l/min}$
 2 toalety $Q = 12 \text{ l/min}$
 1 vana $Q = 12 \text{ l/min}$
 1 kuchyňský dřez $Q = 12 \text{ l/min}$
 1 pračka $Q = 12 \text{ l/min}$

$Q_{\text{tot}} = 81 \text{ l/min}$
 Poč. zařízení = 10

- Návrhový průtok se vypočítá dle tabulky součinitele současného odběru.

Příklad:

$Q_d = Q_{\text{tot}} \cdot \% = 81 \cdot 41 \% = 33 \text{ l/min}$

Při návrhu správné dimenze tlakového redukčního ventilu se doporučuje uvažovat průtokovou rychlost mezi 1 a 2 m/s. Takto dojde k zamezení nežádoucího hluku v potrubí a nadměrnému opotřebení zařízení.

- Vhodný průměr tlakového redukčního ventilu se odvozuje z diagramu 1 na základě znalosti návrhového průtoku a započítání vhodné průtokové rychlosti mezi 1 a 2 m/s.

Příklad:

pro $Q_d = 33 \text{ l/min}$ volíme průměr 3/4"

(viz. Graf 1)

- Pokles tlaku lze odvodit z diagramu 2 opět na základě průsečíku návrhového průtoku a křivky pro zvolený relativní průměr (Velikost tlaku za ventilem je rovna poklesu tlaku nastavenému na ventilu za bezprůtokných podmínek).

Příklad:

pro $Q_{ds} = 33 \text{ l/min}$ pro 5350 $\Delta p = 0,60 \text{ bar}$
 pro 5351 $\Delta p = 0,65 \text{ bar}$

(vidi Grafikon 2)

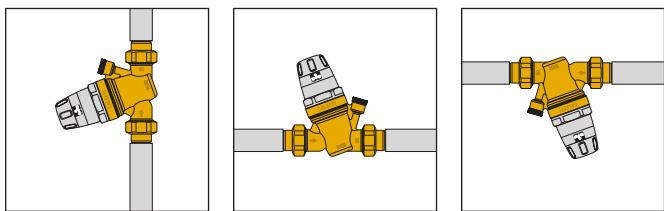
Jmenovitý průtok

Průtokná množství odpovídající daným průměrům při průtokové rychlosti 2 m/s a v souladu s požadavky evropské normy EN 1567 najdete níže:

Průměr	1/2"	3/4"	1"	1 1/4"	1 1/2"	2"
Průtok (m ³ /h)	1,27	2,27	3,6	5,8	9,1	14
Průtok (l/min)	21,16	37,83	60	96,66	151,66	233,33

Instalace

- 1) Před instalací otevřete všechna odběrná místa a propláchněte systém, abyste jej zbavili plynných částic.
- 2) Pro provádění budoucí údržby nainstalujte uzavírací ventily před a za uvažovaný tlakový redukční ventil.
- 3) Tlakový redukční ventil je možno instalovat na vodorovná i svislá potrubí. Není však možno jej instalovat vzhůru nohama.



- 4) Zavřete uzavírací ventil za tlakovým redukčním ventilem.
- 5) Tato mechanická předpříprava systému umožňuje instalovat ventil již přednastavený za pomoci ovládacího kolečka na danou hodnotu tlaku. Ukazatel tlaku na kolečku umožňuje plynulé nastavení tlaku po 0,5 barových krocích.
- 6) Nastavení ventilu probíhá za pomoci ovládacího kolečka na svrchní straně ventilu. Tlakové redukční ventily mají výrobní nastavení na 3 bar.
- 7) S ohledem na funkci přednastavení není nutné mít za ventilem umístěn manometr.
- 8) Po instalaci již regulační mechanismus sám automaticky reguluje hodnotu tlaku na výstupu na předem nastavenou hodnotu.
- 9) Nyní pomalu otevřete uzavírací ventil za tlakovým redukčním ventilem.

Doporučení k instalaci

1. Instalace pod zem

Instalace tlakového redukčního ventilu pod povrch se nedoporučuje z těchto tří důvodů:

- existuje riziko poškození ventilu působením mrazu;
- možnosti revize a údržby jsou omezeny;
- je omezeno odečítání z manometru.

2. Vodní ráz

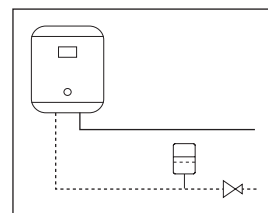
Toto je jedna z hlavních příčin selhání tlakových redukčních ventilů. Vhodným řešením je chránit tlakový redukční ventil umístěný v rizikových systémech zařízení určenými k pohlcení účinku vodního rázu.

Poruchové stavy

Jsou určité typy poruch, které obecně souvisejí s nesprávným návrhem systému, avšak často se mylně přisuzují samotnému ventilu. Nejčastější případy jsou následující:

1. Zvýšený tlak za ventilem za přítomnosti ohřívače teplé vody za tlakovým redukčním ventilem.

Tento problém vzniká vlivem ohřevu vody v ohřívači. Není možné uvolnit navýšený tlak, neboť tlakový redukční ventil je pevně uzavřen. Řešením tohoto problému je instalace expanzní nádrže mezi tlakový redukční ventil a ohřívač, která bude absorbovat zvýšený tlak vyvinutý ohřívačem.



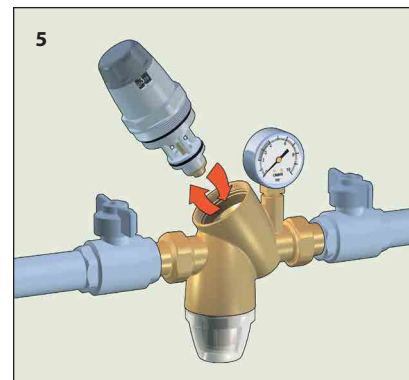
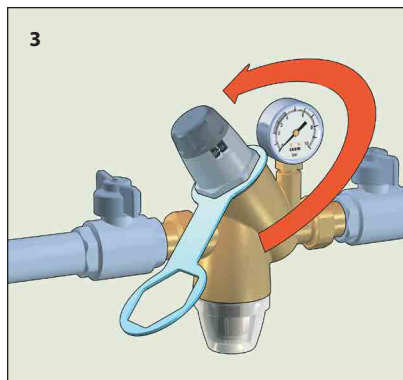
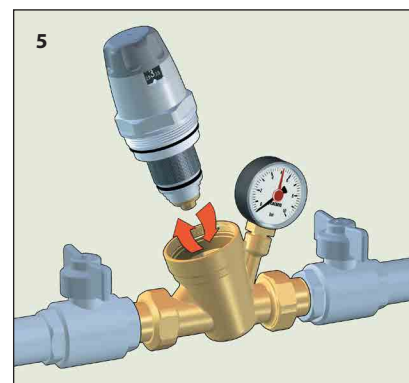
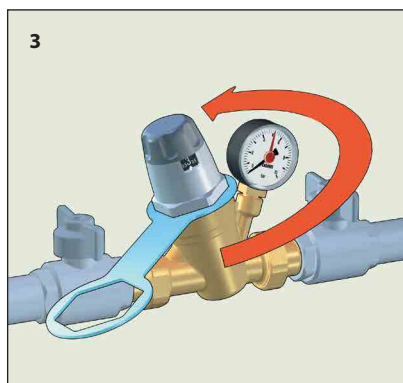
2. Tlakový redukční ventil neudrží nastavené hodnoty

Ve většině případů tato vada nastává vlivem působení nečistot, které se usazují v sedle ventilu. Důsledkem je vyšší než kalibrovaný tlak za ventilem. Tomuto se doporučuje předcházet pravidelným čištěním vyjímatelné vložky ventilu. (viz. údržba)

Údržba

Následující kroky jsou nutné pro čištění, revizi a výměnu regulační vložky ventilu:

- 1) Uzavřete tlakový regulační ventil.
- 2) Speciální konstrukce regulační jednotky nevyžaduje úpravu nastaveného tlaku, ten může být ponechán na nastavené hodnotě.
- 3) Za pomoci odpovídajícího klíče sejměte svrchní kryt. Ten je propojen s vnitřní regulační vložkou.
- 4) V případě potřeby zkontrolujte a očistěte sítko filtru (pouze u série 5350).
- 5) Celý vnitřní regulační mechanismus může být vyjmut, či vyměněn za náhradní. Jakmile je regulační mechanismus umístěn zpět a zatažen do těla ventilu, ukazatel tlaku se vrátí do původní polohy.
- 6) Nyní otevřete uzavírací ventily po obou stranách tlakového redukčního ventilu, tlak se vrátí do původně nastavených hodnot.



Čištění sítka filtru ventilu série 5351

Abyste mohli vyčistit sítka filtru postupujte následovně:

- 1) Uzavřete tlakový redukční ventil.
- 2) Odšroubujte průhledné pouzdro filtrační vložky za pomoci odpovídajícího klíče (součástí balení).
- 3) Po vyčištění je možné vložku s filtračním sítkem vložit zpět, nebo vyměnit za náhradní.
- 4) Zatáhněte průhledné pouzdro zpět opět použitím klíče, který je součástí balení a otevřete uzavírací ventily umístěné po stranách tlakového redukčního ventilu.

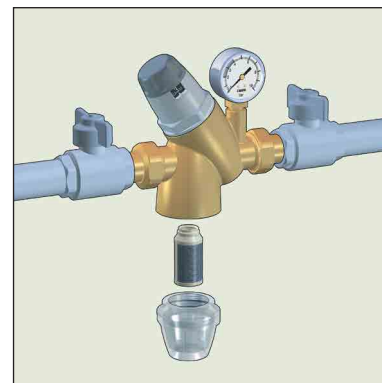
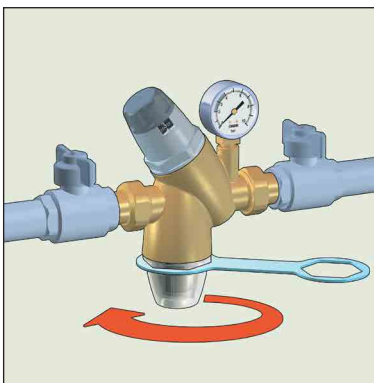
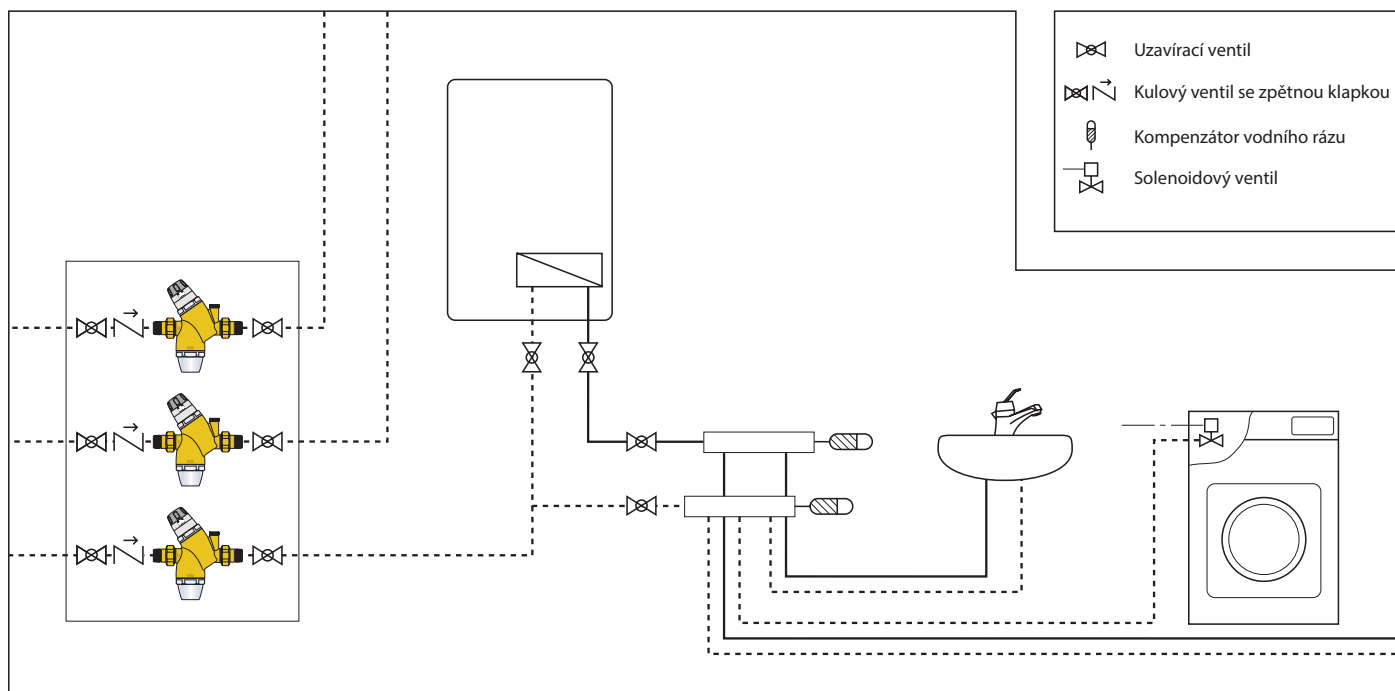


Schéma použití



TECHNICKÉ SHRNUTÍ

Série 5350

Tlakový redukční ventil s kompenzačním sedlem a samostatnou vyměnitelnou vložkou, v souladu s normou EN 1567. Rozměr DN 15 (od DN 15 do DN 50). Napojení 1/2" (od 1/2" do 2") M (ISO 7/1) s maticí. Tělo a vnitřní pohyblivé části ze slitiny odolné proti odzinkování. PA66G30 kryt. Sítko filtru z nerezové oceli, hrubost sítka 0,51 mm. Membrána těsnění z NBR. Maximální provozní teplota 40°C. Maximální tlak na vstupu 25 bar. Rozsah nastavení tlaku za ventilem od 1 do 6 bar. Samostatná vložka může být vyňata za účelem údržby. Součástí balení: Ovládací kolečko se stupnicí pro nastavení tlaku za ventilem, manometr se stupnicí 0÷10 bar (varianta s manometrem). Napojení pro manometr 1/4" F (verze bez manometru).

Série 5351

Tlakový redukční ventil s kompenzačním sedlem a samostatnou vyměnitelnou vložkou a revidovatelným filtrem, v souladu s normou EN 1567. Rozměr DN 15 (od DN 15 do DN 50). Napojení 1/2" (od 1/2" do 2") M (ISO 7/1) s maticí. Mosazné tělo. Tělo a vnitřní pohyblivé části ze slitiny odolné proti odzinkování. PA66G30 kryt. Sítko filtru z nerezové oceli, hrubost sítka 0,28 mm. Membrána těsnění z NBR. Průhledné pouzdro filtru z PA12. Maximální provozní teplota 40°C. Maximální tlak na vstupu 25 bar. Rozsah nastavení tlaku za ventilem od 1 do 6 bar. Samostatná vložka může být vyňata za účelem údržby. Součástí balení: Ovládací kolečko se stupnicí pro nastavení tlaku za ventilem, manometr se stupnicí 0÷10 bar (varianta s manometrem). Napojení pro manometr 1/4" F (verze bez manometru).

Právo na změnu našich produktů a jim příslušných technických údajů obsažených v této publikaci je vyhrazeno, a to kdykoli a bez předcházejícího upozornění.