

Bezpečnostní pojišťovací ventily pro termální, hydraulické systémy a pro systémy s teplou užitkovou vodou.

série 311-312-313-314-513-514



Základní informace

Bezpečnostní pojišťovací ventily série 311, 312, 313, 314, 513 a 514 vyrobené firmou Caleffi S.p.A. jsou v souladu se základními požadavky na bezpečnost stanovenými směrnicí Evropského parlamentu a Rady 97/23/ES o sblížení právních předpisů členských států týkajících se tlakových zařízení.

Funkce

Bezpečnostní pojišťovací ventily se obvykle používají k usměrňování tlaku na kotlích v otopných systémech, hydraulických systémech a v systémech se zásobníky teplé užitkové vody.

Pokud dojde v systému k dosažení tlaku, na který je ventil nastaven, ten se otevře a odpustí kapalinu do odpadního prostoru k tomu určenému. Tím je systém, včetně kotle a všech dalších komponentů v systému obsažených, chráněn před negativními účinky, které by byly výsledkem překročení tlakových podmínek v systému.



Produktová řada

Série 311 Certifikovaný běžný bezpečnostní pojišťovací ventil. Vnitřní spoje rozměry 1/2", 3/4"
 Série 312 Certifikovaný běžný bezpečnostní pojišťovací ventil. Vnitřní-vnější spoje rozměr 1/2"
 Série 313 Certifikovaný běžný bezpečnostní pojišťovací ventil, s manometrem, nebo vstupy pro manometr. Vnitřní spoje rozměry 1/2", 3/4"
 Série 314 Certifikovaný běžný bezpečnostní pojišťovací ventil, s manometrem, nebo vstupy pro manometr. Vnitřní-vnější spoje rozměr 1/2"
 Série 513 Certifikovaný běžný bezpečnostní pojišťovací ventil. Vnitřní spoje rozměry 1/2"x1/2", 1"x1 1/4", 1 1/4"x1 1/2"
 Série 514 Certifikovaný běžný bezpečnostní pojišťovací ventil. Vnitřní-vnější spoje rozměr 1/2"

Technické specifikace

Materiály:

Tělo: - 1/2"-3/4": mosaz EN 12165 CW617N
 - 1"-1 1/4": mosaz EN 1982 CB753S
 Krytí: mosaz EN 12165 CW617N
 513-514 (1/2"); PA6G30
 Ovládací vřeteno: mosaz EN 12164 CW614N
 Těsnění uzávěru: EPDM
 Membrána: EPDM
 Pružina: ocel EN 12270-1
 Ovládací kolečko: - 311-312-313-314-513 (1/2")-514: ABS
 - 513 (1" a 1 1/4"): PA6G20
 Jmenovitý tlak: PN 10
 Rozsah provozních teplot: 5÷110°C

Závitové spoje:

- série 311: 1/2" vnější x 1/2" vnitřní
 - série 313: 1/2"x1/2" - 3/4"x3/4" vnitřní x vnitřní
 - série 314: 1/2" vnější x 1/2" vnitřní
 - série 513: 1/2"x1/2" - 1"x1 1/4" - 1 1/4"x1 1/2" vnitřní x vnitřní
 - série 514: 1/2" vnější x 1/2" vnitřní

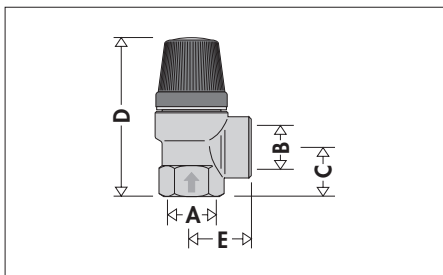
Funkční charakteristiky:

Médium: voda, vzduch
 PED kategorie: IV
 Otevření při přetlaku: 20%
 Uzavření při diferenčním tlaku: 20%

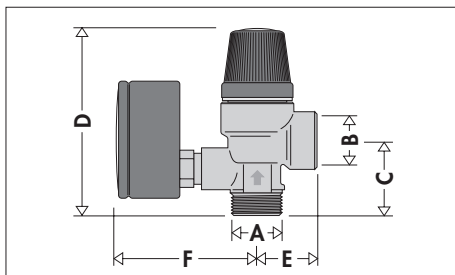
Nastavení:

Série 311 2-2,5-3-3,5-4-5-6-7-8 barů (2 pouze 3/4")
 Série 312 2,5-3-3,5-4-5-6-7-8 barů
 Série 313 s manometrem 2,5-3-6-7-8 barů
 Série 313 se vstupy pro manometr 3 bary
 Série 314 s manometrem 2,5-3-6-7-8 barů
 Série 314 se vstupy pro manometr 3-6 barů
 Série 513 1/2" 1,5-2-2,5-3-3,5-6-7-8 barů
 Série 513 1"-1 1/4" 2,5-3-3,5-6-7-8 barů
 Série 514 1,5-2-4 bary pouze 1"x1 1/4"
 2-2,5-3-3,5-4-5-6-7-8 barů

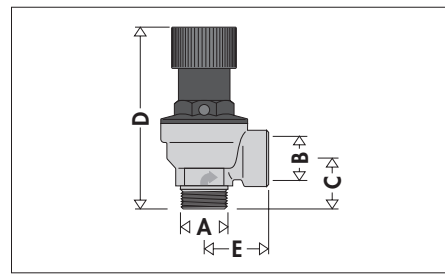
Rozměry



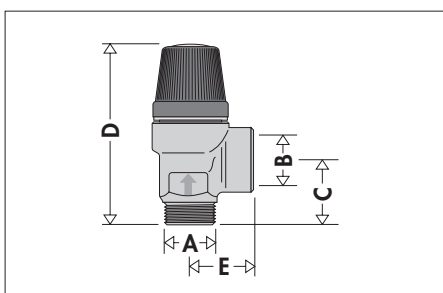
Kód	A	B	C	D	E	Hmotn. (kg)
3114..	1/2"	1/2"	19,5	65,5	25,5	0,13
3115..	3/4"	3/4"	24	74,5	27,5	0,21



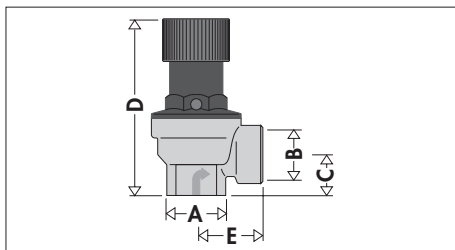
Kód	A	B	C	D	E	F	Hmotn. (kg)
3144..	1/2"	1/2"	32	78	25,5	61	0,24



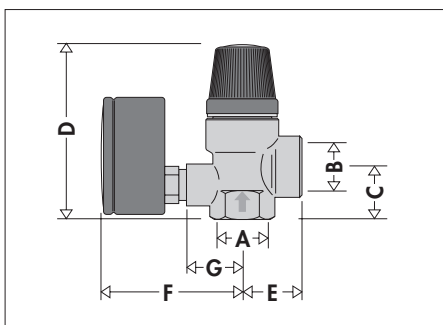
Kód	A	B	C	D	E	Hmotn. (kg)
5144..	1/2"	1/2"	23	81,5	29,5	0,18



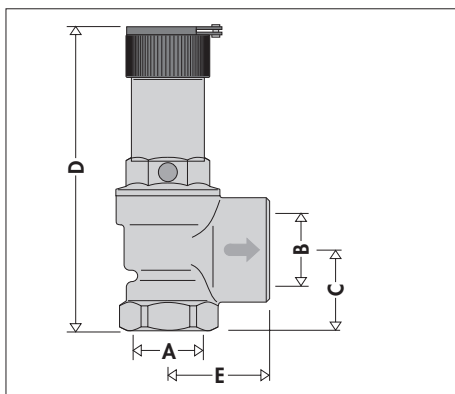
Kód	A	B	C	D	E	Hmotn. (kg)
3124..	1/2"	1/2"	23,5	69,5	25,5	0,13



Kód	A	B	C	D	E	Hmotn. (kg)
5134..	1/2"	1/2"	19	78,5	29,5	0,18



Kód	A	B	C	D	E	F	G	Hmotn. (kg)
3134..	1/2"	1/2"	21,5	72	25,5	61	24	0,24
3135..	3/4"	3/4"	24	74,5	27,5	61	24	0,29



Kód	A	B	C	D	E	Hmotn. (kg)
5136..	1"	1 1/4"	38	144	48	0,85
5137..	1 1/4"	1 1/2"	44	187	57,5	2,1

.. Kódové označení

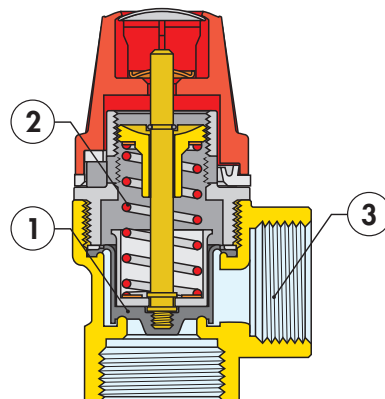
bary	..	bary	..	bary	..
1	10	2,7	27	5	50
1,5	15	3	30	5,4	54
2	20	3,5	35	6	60
2,25	22	4	40	7	70
2,5	25	4,5	45	8	80

Princip funkce

Uzávěr (1) přitlačovaný nastavovací pružinou (2) se při dosažení nastaveného přetlaku nadzvedne a umožní odpuštění média ze systému, čímž dojde ke snížení tlaku. Nastavení otevíracího přetlaku je v souladu s maximálním tlakem, na nějž je systém dimenzován.

Průměr vypouštěcího otvoru (3) je stejný, nebo větší tak, aby bylo umožněno využít potenciálu rychlého snížení tlaku za pomoci odpuštění média.

Při probíhajícímu snížení tlaku dochází k opačné reakci, tedy k postupnému uzavření ventilu při stanovené hodnotě diferenčního tlaku. Tím dojde k obnovení tlaku v systému v požadovaném rozmezí hodnot.

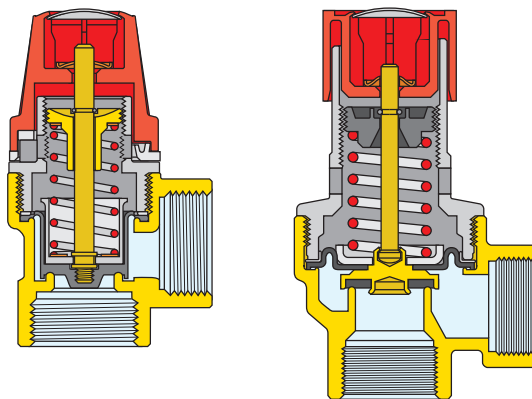


Běžný bezpečnostní pojišťovací ventil

Běžné pojišťovací ventily série 311, 312, 313, 314, 513 a 514 se používají v otopných systémech, hydraulických systémech a v systémech s teplou užitkovou vodou k ochraně zásobníků TUV.

Otopné systémy

V souladu s Italskou legislativou se běžné bezpečnostní ventily používají pro kotle s výkonem nižším než 35 kW.

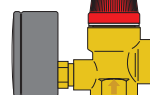


TECHNICKÁ DATA SÉRIE 311-312-313-314

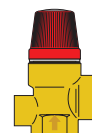
Rozměr	Ø Otvoru mm	Plocha otvoru cm ²	Nastavení tlaku (bar)	Nom. vyp. tlak (bar)	Zavírací tlak (bar)	Koef. výtoku K	Průtok při vypouštění (W) kg/h	Max. výkon kotle kW	kcal/h
1/2"	13	1,327	2,50	3,00	2,00	0,5	124,4	72,3	62.200
1/2"	13	1,327	3	3,60	2,40	0,5	142,17	82,5	71.000
1/2"	13	1,327	3,50	4,20	2,80	0,5	161,39	93,6	80.600
1/2"	13	1,327	4	4,80	3,20	0,5	178,25	103,3	89.000
1/2"	13	1,327	5	6	4	0,5	213,26	103,3	106.600
1/2"	13	1,327	6	7,20	4,80	0,5	248,81	144,6	124.400
1/2"	13	1,327	7	8,40	5,60	0,5	284,35	165,2	142.100
1/2"	13	1,327	8	9,60	6,40	0,5	322,78	187,5	161.300
3/4"	13	1,327	2	2,40	1,60	0,5	106,63	61,8	53.300
3/4"	13	1,327	2,50	3,00	2,00	0,5	124,4	72,3	62.200
3/4"	13	1,327	3	3,60	2,40	0,5	142,17	82,5	71.000
3/4"	13	1,327	3,50	4,20	2,80	0,5	161,39	93,6	80.600
3/4"	13	1,327	4	4,80	3,20	0,5	178,25	103,3	89.000
3/4"	13	1,327	5	6,00	4,00	0,5	213,26	123,6	106.600
3/4"	13	1,327	6	7,20	4,80	0,5	248,81	144,6	124.400
3/4"	13	1,327	7	8,40	5,60	0,5	284,35	165,2	142.100
3/4"	13	1,327	8	9,60	6,40	0,5	322,78	187,5	161.300



311425 1/2" 2,5 bar
311430 1/2" 3 bar
311435 1/2" 3,5 bar
311440 1/2" 4 bar
311450 1/2" 5 bar
311460 1/2" 6 bar
311470 1/2" 7 bar
311480 1/2" 8 bar
311520 3/4" 2 bar
311530 3/4" 3 bar
311535 3/4" 3,5 bar
311540 3/4" 4 bar
311550 3/4" 5 bar
311560 3/4" 6 bar
311570 3/4" 7 bar
311580 3/4" 8 bar



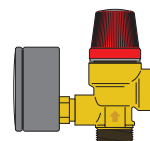
313425 1/2" 2,5 bar
313430 1/2" 3 bar
313460 1/2" 6 bar
313470 1/2" 7 bar
313480 1/2" 8 bar
313525 3/4" 2,5 bar
313530 3/4" 3 bar
313560 3/4" 6 bar
313570 3/4" 7 bar
313580 3/4" 8 bar



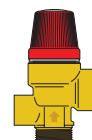
313432 1/2" 3 bar
313532 3/4" 3 bar



312425 1/2" 2,5 bar
312430 1/2" 3 bar
312435 1/2" 3,5 bar
312440 1/2" 4 bar
312450 1/2" 5 bar
312460 1/2" 6 bar
312470 1/2" 7 bar
312480 1/2" 8 bar



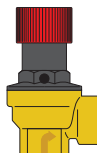
314425 1/2" 2,5 bar
314430 1/2" 3 bar
314460 1/2" 6 bar
314470 1/2" 7 bar
314480 1/2" 8 bar



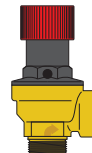
314432 1/2" 3 bar
314462 1/2" 6 bar

TECHNICKÁ DATA SÉRIE 513-514

Rozměr	Ø Otvoru mm	Plocha otvoru cm ²	Nastavení tlaku (bar)	Nom. vyp. tlak (bar)	Zavírací tlak (bar)	Koef. výtoku K	Průtok při vypouštění (W) kg/h	Max. výkon kotle kW	kcal/h
1/2"	15	1,767	1,50	1,80	1,20	0,5	117,80	68,3	58.900
1/2"	15	1,767	2	2,40	1,60	0,5	141,99	82,3	70.900
1/2"	15	1,767	2,50	3,00	2,00	0,5	165,65	96,2	82.800
1/2"	15	1,767	2,70	3,24	2,16	0,5	176,70	102,4	88.300
1/2"	15	1,767	3	3,60	2,40	0,5	189,32	110,0	94.600
1/2"	15	1,767	3,50	4,20	2,80	0,5	214,90	124,6	107.400
1/2"	15	1,767	4	4,80	3,20	0,5	237,35	137,6	118.600
1/2"	15	1,767	5	6	4	0,5	296,98	172,6	148.490
1/2"	15	1,767	6	7,20	4,80	0,5	331,31	192,5	165.600
1/2"	15	1,767	7	8,40	5,60	0,5	378,64	220,1	189.300
1/2"	15	1,767	8	9,60	6,40	0,5	429,81	249,8	214.900



513415 1/2" 1,5 bar
513420 1/2" 2 bar
513425 1/2" 2,5 bar
513430 1/2" 3 bar
513435 1/2" 3,5 bar
513460 1/2" 6 bar
513470 1/2" 7 bar
513480 1/2" 8 bar



514420 1/2" 2 bar
514425 1/2" 2,5 bar
514427 1/2" 2,7 bar
514430 1/2" 3 bar
514435 1/2" 3,5 bar
514440 1/2" 4 bar
514450 1/2" 5 bar
514460 1/2" 6 bar
514470 1/2" 7 bar
514480 1/2" 8 bar

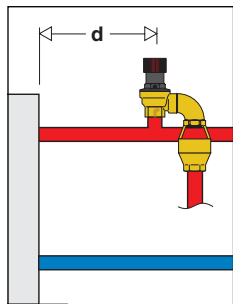
Instalace

Před instalací pojišťovacího ventilu je třeba provést správné dimenzování specializovaným technickým pracovníkem v souladu s platnými právními předpisy upravujícími konkrétní použití ventilu. Ventil nesmí být používán pro "jiné než" jemu určené účely.

Pojišťovací ventily musí být instalovány pouze příslušným technickým personálem kvalifikovaným v souladu s platnými právními předpisy.

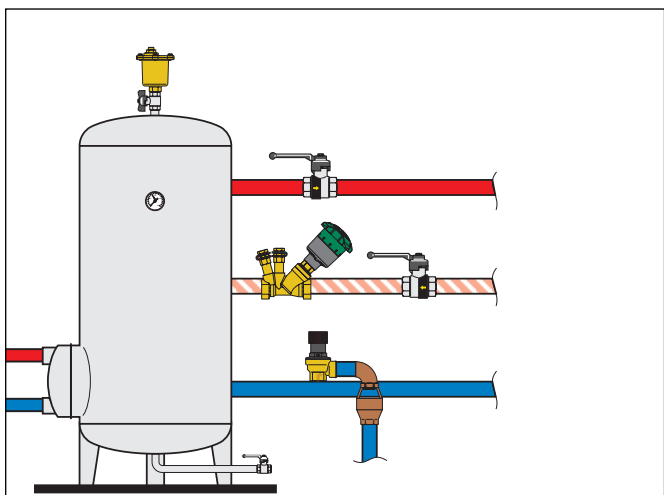
Otopné systémy

Pojišťovací ventil musí být instalován u horní části kotle nebo na přívodním potrubí co nejbližší ke kotli, případně v rozsahu vzdálenosti "d pokud" je tak uvedeno v platných normách. Potrubí spojující pojišťovací ventil s kotlem nesmí být přerušeno.



Hydraulické systémy a systémy s TUV

Bezpečnostní pojišťovací ventily je třeba instalovat v blízkosti zásobníků horké vody se zvláštní pozorností na to, aby mezi zásobníkem a ventilem nebyla umístěna žádná uzavírací zařízení.

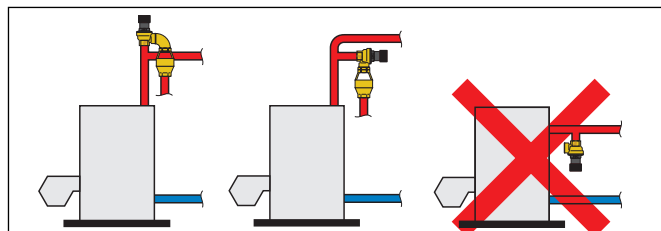


Plynové tlakové systémy

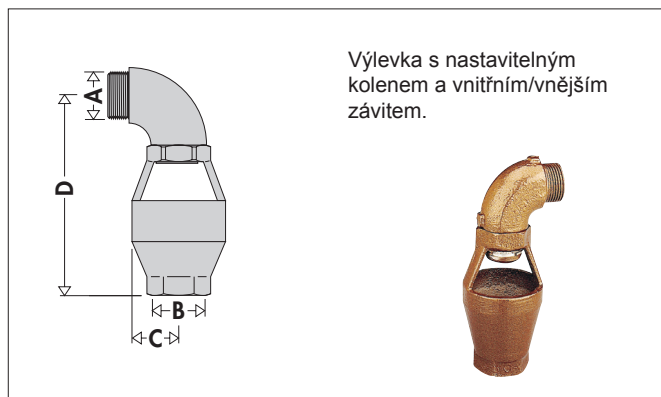
Bezpečnostní tlakové ventily jsou také vhodné pro plynové tlakové systémy.

Montáž

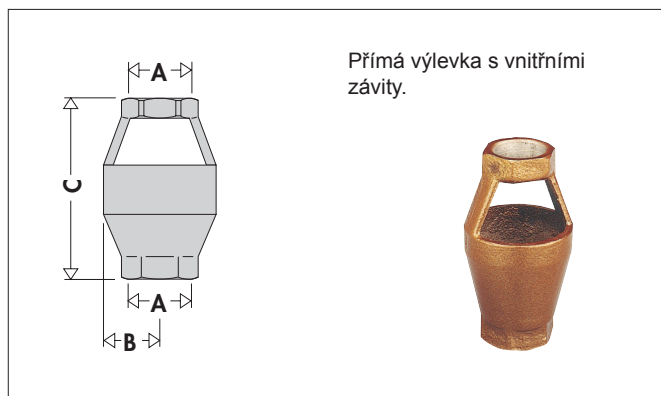
Bezpečnostní pojišťovací ventily lze namontovat svisle nebo horizontálně, nikoli však obráceně. Tím zamezíte usazeným nečistotám ovlivňovat funkci ventilu.



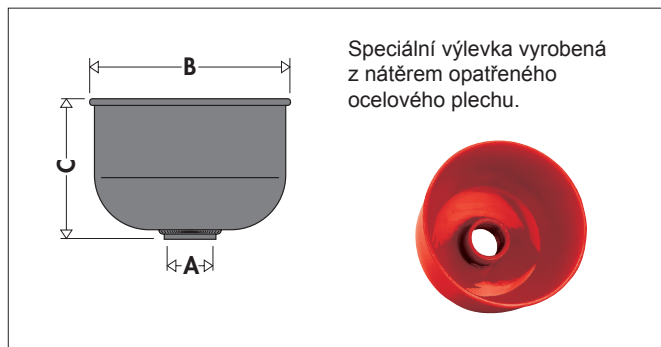
Příslušenství



Kód	A	B	C	D	Hmotn. (kg)
552140	1/2" M	3/4" F	25	125	0,18
552150	3/4" M	3/4" F	25	125	0,18
552160	1" M	1 1/4" F	40	180	0,49
552170	1 1/4" M	1 1/4" F	40	180	0,49



Kód	A	B	C	Hmotn. (kg)
552050	3/4"	25	96	0,1
552070	1 1/4"	40	134	0,32



Kód	A	B	C	Hmotn. (kg)
552080	1 1/2"	210	150	1,18

Série 311

Certifikovaný běžný membránový bezpečnostní pojišťovací ventil. Označen značkou CE podle směrnice 97/23/ES. Závitové spoje 1/2" vnitřní x 1/2" vnitřní (a 3/4" x 3/4"). Mosazné tělo. Membrána a těsnění z EPDM. ABS ovládací kolečko. Nastaven na 2,5 baru (možnosti nastavení: 2,5 - 3 - 3,5 - 4 - 5 - 6 - 7 - 8 pro 1/2" a 3/4", 2 bary pouze pro 3/4"). Rozsah provozních teplot 5-110°C. Otevření při přetlaku 20%, zavírání při diferenčním tlaku 20%.

Série 312

Certifikovaný běžný membránový bezpečnostní pojišťovací ventil. Označen značkou CE podle směrnice 97/23/ES. Závitové spoje 1/2" vnější x 1/2" vnitřní. Mosazné tělo. Membrána a těsnění z EPDM. ABS ovládací kolečko. Nastaven na 2,5 baru (možnosti nastavení: 2,5 - 3 - 3,5 - 4 - 5 - 6 - 7 - 8). Rozsah provozních teplot 5-110°C. Otevření při přetlaku 20%, zavírání při diferenčním tlaku 20%.

Série 313

Certifikovaný běžný bezpečnostní pojišťovací ventil se vstupy pro manometr. Označen značkou CE podle směrnice 97/23/ES. Závitové spoje 1/2" vnitřní x 1/2" vnitřní (a 3/4" x 3/4"). Mosazné tělo. Mosazné tělo. Membrána a těsnění z EPDM. Nastaven na 3 bary. Rozsah provozních teplot 5-110°C. Otevření při přetlaku 20%, zavírání při diferenčním tlaku 20%.

Série 313

Certifikovaný běžný bezpečnostní pojišťovací ventil se vstupy pro manometr. Označen značkou CE podle směrnice 97/23/ES. Závitové spoje 1/2" vnitřní x 1/2" vnitřní (a 3/4" x 3/4"). Mosazné tělo. Membrána a těsnění z EPDM. Nastaven na 3 bary. Rozsah provozních teplot 5-110°C. Otevření při přetlaku 20%, zavírání při diferenčním tlaku 20%.

Série 314

Certifikovaný běžný membránový bezpečnostní pojišťovací ventil se vstupy pro manometr. Označen značkou CE podle směrnice 97/23/ES. Závitové spoje 1/2" vnější x 1/2" vnitřní. Mosazné tělo. Membrána a těsnění z EPDM. ABS ovládací kolečko. Nastaven na 3 bary (možnosti nastavení: 3 a 6). Rozsah provozních teplot 5-110°C. Otevření při přetlaku 20%, zavírání při diferenčním tlaku 20%.

Série 314

Certifikovaný běžný membránový bezpečnostní pojišťovací ventil s manometrem. Označen značkou CE podle směrnice 97/23/ES. Závitové spoje 1/2" vnější x 1/2" vnitřní. Mosazné tělo. Membrána a těsnění z EPDM. ABS ovládací kolečko. Nastaven na 2,5 baru (možnosti nastavení: 2,5 - 3 - 6 - 7 - 8). Rozsah provozních teplot 5-110°C. Otevření při přetlaku 20%, zavírání při diferenčním tlaku 20%.

Série 513

Certifikovaný běžný membránový bezpečnostní pojišťovací ventil. Označen značkou CE podle směrnice 97/23/ES. Spoj 1/2" vnitřní x 1/2" vnitřní. Mosazné tělo. Membrána a těsnění z EPDM. Krytí a kolečko z plastu vyztuženého sklolaminátem. nastavení 1,5 baru (možnosti nastavení: 1,5 - 2 - 2,5 - 3 - 3,5 - 6 - 7 - 8). Rozsah provozních teplot 5-110°C. Otevření při přetlaku 20%, zavírání při diferenčním tlaku 20%.

Série 513

Certifikovaný běžný membránový bezpečnostní pojišťovací ventil. Označen značkou CE podle směrnice 97/23/ES. Spoj 1" vnitřní x 1 1/4" vnitřní (a 1 1/4" x 1 1/2"). Mosazné tělo i krytí. Membrána a těsnění z EPDM. Kolečko z plastu vyztuženého sklolaminátem. Nastavení 2,5 baru (možnosti nastavení: 2,5 - 3 - 3,5 - 6 - 7 - 8 pro 1" x 1 1/4" a 1 1/4" x 1 1/2", 1,5 - 2 - 4 bary pouze pro 1" x 1 1/4"). Rozsah provozních teplot 5-110°C. Otevření při přetlaku 20%, zavírání při diferenčním tlaku 20%.

Série 514

Certifikovaný běžný membránový bezpečnostní pojišťovací ventil. Označen značkou CE podle směrnice 97/23/ES. Spoj 1/2" vnější x 1/2" vnitřní. Mosazné tělo. Membrána a těsnění z EPDM. Krytí z plastu vyztuženého sklolaminátem. ABS ovládací kolečko. Nastavení 2,5 baru (možnosti nastavení: 2,5 - 3 - 3,5 - 4 - 5 - 6 - 7 - 8). Rozsah provozních teplot 5-110°C. Otevření při přetlaku 20%, zavírání při diferenčním tlaku 20%.

Série 5521

Výlevka s nastavitelným kolenem a vnitřním/vnější závitem. Spoj 1/2" vnější x 3/4" vnitřní (1/2" x 3/4", 3/4" x 3/4", 1" x 1 1/4", 1 1/4" x 1 1/4"). Tělo ze slitiny hliníku. Viditelný výtokový otvor.

Série 5520

Přímá výlevka. Spoj 3/4" vnitřní x 3/4" vnitřní (3/4" x 3/4" a 1 1/4" x 1 1/4"). Tělo ze slitiny hliníku. Viditelný výtokový otvor.

Série 5520

Speciální výlevka. Spoj 1 1/2" vnitřní. Tělo z nátěrem opatřeného ocelového plechu.

Výrobce si vyhrazuje právo zlepšovat a upravovat popsané výrobky a příslušné technické údaje kdykoliv a bez předběžného upozornění.