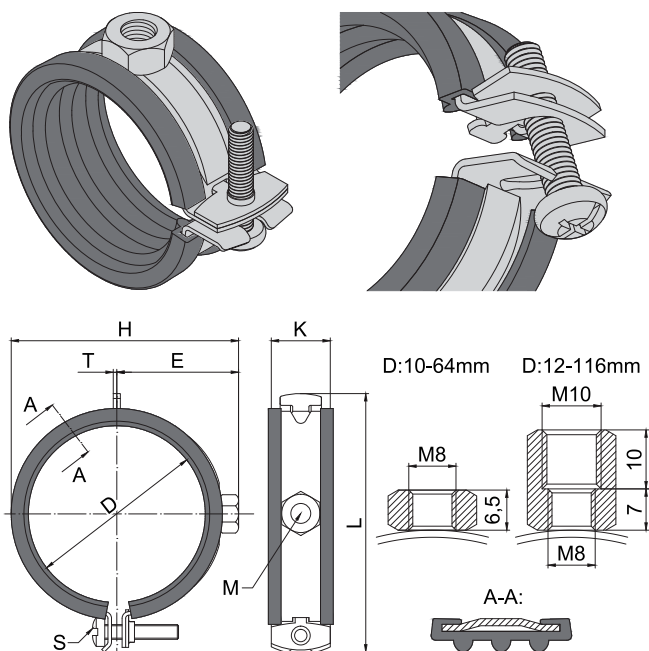


JEDNOŠROUBOVÁ OBJÍMKA S UPÍNACÍ HLAVOU M8 NEBO KOMBINOVANOU HLAVOU M8/M10 SINGLE-SCREW PIPE CLAMP WITH CLAMPING HEAD M8 OR WITH CLAMPING HEAD M8/M10



Použití:

- ocelové potrubí
- plastové potrubí
- měděné potrubí
- nerezové potrubí

Use:

- steel pipes
- plastic pipes
- cooper pipes
- stainless steel pipes

Technické údaje objímky / Technical data of pipe clamp:

| | |
|---|---------------------------------------|
| Zatížení do rozlomení při středovém tahu / Load causing break in centric tension: | 1,8 kN |
| Maximální doporučené zatížení při středovém tahu / Maximum safe centric load: | 0,8 kN |
| Materiál objímky / Pipe clamp material: | T < 2 mm - DC05, T ≥ 2 mm - Q235B |
| Povrchová úprava / Surface coating: | galvanicky pozinkováno / Zninc plated |

Popis:

Objímka jednošroubová (kloubová) je vyráběna od rozměru 1/8" (10-12 mm) do 4" (102-116 mm). Systém jednošroubové objímky má patentní rychloupínací zámek pro snadnou, rychlou a bezpečnou montáž. Objímka se vyznačuje dostatečnou tuhostí díky proli-sovanému tělu a dobrou antikorozní ochranou.

Výhody:

- Kloubová objímka umožňuje montáž jednou rukou.
- Pohyblivým zaklapnutím je trubka předmontována.
- Rychloupínací systém chrání po zaklapnutí objímky před nekontrolovatelným otevřením.
- Kompaktní konstrukční řešení úchytky potrubí bez větších přesáhů v oblasti kloubu a uzávěru dovoluje jednoduše a čistě zaizolování potrubí, a to i za pomoci malé tloušťky izolačního materiálu.
- Pryžovná vložka zamezuje elektrolytické korozi.
- Kloubová objímka s rychlouzávěrem vyhoví největším nárokům při instalaci na stěny, stropy a podlahy, ale také pro potrubí používané v sanitárním prostředí.
- Objímka je kontrolována na ochranu proti hluku podle DIN4109.

Description:

Single-screw pipe clamp is produced from dimension 1/8" (10-12 mm) to 4" (102-116 mm). Single-screw pipe clamp system have patented quick lock for easy, quick and safety installation. Pipe clamp have sufficient stiffness thanks to embossed body and good anticorrosive protection.

Advantages:

- One-hand mounting.
- The tube is pre-assembled by simply clicking.
- The quick-clamping system protects the pipe clamp against uncontrollable opening.
- Compact structural design of the pipe clamp enables simple and full piping insulation without larger overlap in the area of the closing part. And here is therefore possible even using a small thickness of insulating material.
- Rubber lining prevents electrolytic corrosion.
- Single-screw pipe clamp satisfy the highest requirements for installations on the walls, ceilings and floors, but also for pipes used in sanitary environment.
- The pipe clamp is checked regarding noise protection according to DIN 4109.

Odvětví:

- voda, topení, plyn
- rozvody vzduchotechniky, klimatizace
- parní rozvody a kouřovody (v kombinaci se silikonovým profilem)

Field:

- water, heating, gas
- ventilation and air conditioning
- steam pipes and chimneys (when combined with a silicone profile)

Technické údaje pryžové tlumící vložky / Technical data of rubber lining:

| | |
|--|--|
| Materiál / Material: | EPDM |
| Chování při požáru / Reaction to fire: | dle DIN 4102:1998 třída stavebních hmot B2 / class of building materials B2 |
| Použití v rozmezí teplot / Use in the temperature range: | od / from -50 °C do / to +120 °C |
| Tvrdost pryžové vložky / Hardness of rubber lining: | 45° ± 5 Shore A / 15s |
| Ochrana proti hluku / Noise protection: | DIN 4109 |

| Obj. číslo Supply No. | Název Name | Průměr potrubí Diameter of pipe D (mm) D (") | DN | E (mm) | H (mm) | K (mm) | L (mm) | M Matice Nut | S Šroub Screw | T (mm) | Balení Package (ks/pcs) |
|--------------------------|--|--|-----|-----------|-----------|-----------|-----------|--------------------|---------------------|-----------|-------------------------------|
| 11001012 | Objímka jednošroubová / Single-screw pipe clamp / M8, 10-12 mm, 1/8" | 10-12 1/8" | 6 | 19,0 | 29,5 | 20 | 41 | M8 | M5x25 mm | 1,0 | 100 |
| 11001216 | Objímka jednošroubová / Single-screw pipe clamp / M8, 12-16 mm, 1/4" | 12-16 1/4" | 8 | 21,0 | 33,5 | 20 | 48 | M8 | M5x25 mm | 1,0 | 100 |
| 11001719 | Objímka jednošroubová / Single-screw pipe clamp / M8, 17-19 mm, 3/8" | 17-19 3/8" | 10 | 22,5 | 36,5 | 20 | 51 | M8 | M5x25 mm | 1,0 | 100 |
| 11002023 | Objímka jednošroubová / Single-screw pipe clamp / M8, 20-23 mm, 1/2" | 20-23 1/2" | 15 | 24,5 | 40,5 | 20 | 57 | M8 | M5x25 mm | 1,0 | 100 |
| 11002530 | Objímka jednošroubová / Single-screw pipe clamp / M8, 25-30 mm, 3/4" | 25-30 3/4" | 20 | 28,0 | 47,5 | 20 | 71 | M8 | M5x25 mm | 1,0 | 100 |
| 11003138 | Objímka jednošroubová / Single-screw pipe clamp / M8, 31-38 mm, 1" | 31-38 1" | 25 | 32,0 | 55,5 | 20 | 65 | M8 | M5x25 mm | 1,0 | 100 |
| 11004046 | Objímka jednošroubová / Single-screw pipe clamp / M8, 40-46 mm, 5/4" | 40-46 5/4" | 32 | 36,0 | 63,5 | 20 | 79 | M8 | M5x25 mm | 1,0 | 100 |
| 11004853 | Objímka jednošroubová / Single-screw pipe clamp / M8, 48-53 mm, 6/4" | 48-53 6/4" | 40 | 39,5 | 70,5 | 20 | 88 | M8 | M5x25 mm | 1,0 | 50 |
| 11006064 | Objímka jednošroubová / Single-screw pipe clamp / M8, 60-64 mm, 2" | 60-64 2" | 50 | 45,4 | 81,9 | 20 | 100 | M8 | M5x25 mm | 1,2 | 50 |
| 11111216 | Objímka jednošroubová / Single-screw pipe clamp / M8/M10, 12-16 mm, 1/4" | 12-16 1/4" | 8 | 31,5 | 44,0 | 20 | 48 | M8/M10 | M5x25 mm | 1,0 | 100 |
| 11111719 | Objímka jednošroubová / Single-screw pipe clamp / M8/M10, 17-19 mm, 3/8" | 17-19 3/8" | 10 | 33,0 | 47,0 | 20 | 51 | M8/M10 | M5x25 mm | 1,0 | 100 |
| 11112023 | Objímka jednošroubová / Single-screw pipe clamp / M8/M10, 20-23 mm, 1/2" | 20-23 1/2" | 15 | 35,0 | 51,0 | 20 | 57 | M8/M10 | M5x25 mm | 1,0 | 100 |
| 11112530 | Objímka jednošroubová / Single-screw pipe clamp / M8/M10, 25-30 mm, 3/4" | 25-30 3/4" | 20 | 38,5 | 58,0 | 20 | 71 | M8/M10 | M5x25 mm | 1,0 | 100 |
| 11113138 | Objímka jednošroubová / Single-screw pipe clamp / M8/M10, 31-38 mm, 1" | 31-38 1" | 25 | 42,5 | 66,0 | 20 | 65 | M8/M10 | M5x25 mm | 1,0 | 100 |
| 11114046 | Objímka jednošroubová / Single-screw pipe clamp / M8/M10, 40-46 mm, 5/4" | 40-46 5/4" | 32 | 46,5 | 74,0 | 20 | 79 | M8/M10 | M5x25 mm | 1,0 | 100 |
| 11114853 | Objímka jednošroubová / Single-screw pipe clamp / M8/M10, 48-53 mm, 6/4" | 48-53 6/4" | 40 | 50,0 | 81,0 | 20 | 88 | M8/M10 | M5x25 mm | 1,0 | 50 |
| 11116064 | Objímka jednošroubová / Single-screw pipe clamp / M8/M10, 60-64 mm, 2" | 60-64 2" | 50 | 55,9 | 92,4 | 20 | 100 | M8/M10 | M5x25 mm | 1,2 | 50 |
| 11007278 | Objímka jednošroubová / Single-screw pipe clamp / M8/M10, 72-78 mm, 2 1/2" | 72-78 2 1/2" | 65 | 64,5 | 109,0 | 25 | 113 | M8/M10 | M6x30 mm | 1,5 | 50 |
| 11008792 | Objímka jednošroubová / Single-screw pipe clamp / M8/M10, 87-92 mm, 3" | 87-92 3" | 80 | 71,5 | 123,0 | 25 | 127 | M8/M10 | M6x30 mm | 1,5 | 50 |
| 11021116 | Objímka jednošroubová / Single-screw pipe clamp / M8/M10, 102-116 mm, 4" | 102-116 4" | 100 | 84,5 | 148,0 | 25 | 153 | M8/M10 | M6x30 mm | 2,0 | 50 |

Montážní postup / Mounting procedure:

