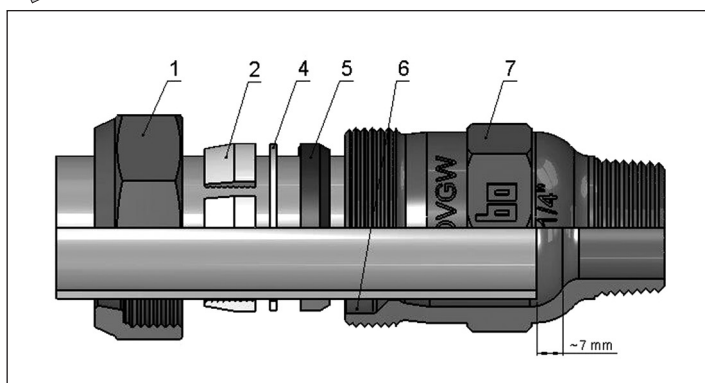


**Baureihe 150; Montageanleitung für
Gebo Temperguss Klemmverbinder Siederohr**
**Series 150; assembly instruction for
Gebo cast iron compression fittings black
steel pipe**

00353700


(D) *Einbaulänge beachten! Rohre dürfen nicht bis zum Anschlag eingeführt werden bzw. bei Kupplungen nicht aneinander stoßen

Einsatzbereich:	Installation für Heizung					
max. Betriebsdruck:	Wasser 6 bar					
Temperatur:	Heizwasser: bis 80°C*					
Rohrart:	Stahlrohr nach DIN EN 10220 Reihe 2 + 3					
Abmessungen:	1/2"	3/4"	1"	1 1/4"	1 1/2"	2"
Rohr außen-Ø in mm:	20,0	25,0	31,8	38,0+44,5	51,0	57,0+63,5
Technische Merkmale:	Die Verschraubungen eignen sich zum Verbinden von Rohren mit glatten Enden. Sie sind zug- und schubfest. Rohrverbindungen sind nur für den einmaligen Einbau vorgesehen. Bei einem Austausch der Dichtung kann die Verschraubung mehrfach verwendet werden.					

* Die Dichtungen sind für eine Temperatur bis 80°C geeignet. Im Interesse des Korrosionsschutzes sollte bei verzinkten Bauteilen jedoch die max. Betriebstemperatur von 60°C nicht überschritten werden.

Montagevorgang:

- Zu verbindendes Rohrende senkrecht zur Achse abtrennen. Das Rohrende muss gratfrei, unverformt und ohne Gewinde sein. Farbanstriche und Verunreinigungen sind zu entfernen.
 - Konusmutter (1), Klemmring (2), Vorlagerung (4) und Dichtelement (5) wie dargestellt auf das Rohrende schieben.
 - Dichtelement (5) mindestens 10 mm über Rohrende schieben.
 - Rohrende mit den einzelnen Elementen in Dichtkammer (6) des Verschraubungskörpers (7) einschieben, auf einwandfreien Sitz prüfen.
 - Die Konusmutter (1) mit dem Verschraubungskörper (7) fest verschrauben. Hierbei ist zu vermeiden, dass sich das Rohr mitdreht.
- Bei Verwendung eines Drehmomentschlüssels dienen folgende Drehmomente als Richtwerte: 1/2" bis 1": 150 Nm; 1 1/4" bis 2": 200 Nm.

(GB) * Pay attention to mounting length! It is important that the pipes will not be pushed right down or couplings do not push together.

Applications:	installations for heating					
Max. operating pressures:	water 6 bar					
Temperature:	heating water: up to 80°C*					
Pipe types:	steel pipe according to DIN EN 10220 series 2 + 3					
Dimensions:	1/2"	3/4"	1"	1 1/4"	1 1/2"	2"
Outside pipe diam. in mm:	20,0	25,0	31,8	38,0+44,5	51,0	57,0+63,5
Technical characteristics:	The fittings are suitable for the connection of pipes with smooth ends. The fittings are resistant to tensile and shearing strength. The fittings are allowed only for unique mounting. By replacing the sealing ring the fitting can be reused.					

* The application of the sealing element is up to 80°C. Because of corrosion prevention galvanized elements should not be used for operation temperature higher 60°C.

Assembly instructions:

- Pipe end has to be cut vertically. Please ensure that the pipe end is free of burrs, not deformed, without thread, dirt or colours etc.
- When assembling the fitting, the parts must be placed over the pipe in this sequence: cone nut (1), compression ring (2), spacer (4) and sealing ring (5).
- Push the sealing ring (5) at least 10 mm over the pipe end.
- Insert the pipe end with the separate parts into the sealing chamber (6) of the fitting body (7), ensure perfect mounting.
- Tighten the cone nut (1) onto the fitting body (7). Avoid any pipe rotation while tightening the cone nut.

For using a torque wrench to tighten the cone nut, the torques (as a guideline) are as follows: 1/2" to 1": 150 Nm; 1 1/4" to 2": 200 Nm.

(F) * Veillez à la longueur de montage! Les tuyaux ne doivent pas être introduits jusqu'à la butée et lors des manchons droit ils ne doivent pas buter l'un contre l'autre.

Domaine d'application:	Installation pour le chauffage					
Pression de service maxi:	l'eau 6 bar					
Température:	l'eau chauffage: jusqu'à 80°C*					
Type de tuyau:	Tuyaux en acier selon DIN EN 10220 série 2 + 3					
Dimensions:	1/2"	3/4"	1"	1 1/4"	1 1/2"	2"
Ø extérieur en mm:	20,0	25,0	31,8	38,0+44,5	51,0	57,0+63,5
Caractéristiques techn.:	Les raccords sont appropriés à l'assemblage de tuyaux aux extrémités lisses. Ils sont résistants à la traction et à la poussée. Les raccords des tuyaux ne sont prévus que pour un montage unique. Après échange des joints le raccord peut être réutilisé.					

* Le joint d'étanchéité autorise une température de fonctionnement de 80°C. Afin d'éviter tout risque de corrosion, il est conseillé de ne pas utiliser l'acier galvanisé à une température supérieure de 60°C.

Procédure de montage:

- Couper l'extrémité du tuyau à raccorder verticalement par rapport à l'axe. L'extrémité du tube doit être exempt de bavures, non déformée et sans filetage. Retirer tous les restes de peinture ou impuretés.
- Placer l'écrou conique (1), la bague de serrage (2), la bague intermédiaire (4), et le joint d'étanchéité (5) à l'extrémité du tube comme indiqué.
- Faire coulisser le joint d'étanchéité (5) d'au moins 10 mm sur l'extrémité du tube.
- Introduire l'extrémité du tube avec le joint d'étanchéité (5), la bague intermédiaire (4), la bague de serrage (2) et l'écrou conique (1) dans la chambre d'étanchéité (6) du corps de raccord (7). Veillez à une pose irréprochable.
- Visser fermement l'écrou conique (1) avec le corps de raccord (7). **Important:** Veiller à ce que le tube ne tourne lors du montage.

Lors de l'utilisation d'une clé dynamométrique les couples de serrage suivants sont à prendre en considération comme valeurs de référence: 1/2" jusqu'à 1": 150 Nm; 1 1/4" jusqu'à 2": 200 Nm.

(E) * ¡Atención a la longitud del montaje! Los tubos no se deben introducir hasta el final y en uniones los tubos no se deben tocar.

Aplicación:	Instalaciones para calefacción					
Presión de trabajo:	Agua 6 bar					
Temperatura:	Agua calefacción: hasta 80°C*					
Tipos de tubo:	Tubo de acero según DIN EN 10220 serie 2 + 3					
Medidas:	1/2"	3/4"	1"	1 1/4"	1 1/2"	2"
Ø exterior del tubo:	20,0	25,0	31,8	38,0+44,5	51,0	57,0+63,5
Características técnicas:	Los racores son aptos para unir tubos con finales lisos. Son resistentes al empuje y a la tracción. Los racores están previstos para una instalación única. Si se cambia la junta de goma, se puede reutilizar el racor.					

* La junta de goma de los racores de fundición maleable soportan una temperatura de 80°C. Para evitar el deterioro de estos, la temperatura máxima recomendable es de 60°C.

Procedimiento de montaje:

- Los finales de los tubos se deben cortar rectos. Deben estar sin rebaba, sin deformación y sin rosca. Pinturas e impurezas se deben eliminar.
- La tuerca (1), el anillo de compresión (2), la arandela (4) y la junta de goma (5) se deben colocar en el final del tubo tal como lo indica el dibujo.
- La junta de goma (5) se debe introducir como mínimo 10 mm en el final del tubo.
- Introducir el final del tubo con las piezas en el cuerpo racor (7) y comprobar que este bien colocado.
- Apretar bien la tuerca (1) con el cuerpo del racor (7). Se debe tener en cuenta que no se gire el tubo. Si usa una llave giratoria debe respetar los siguientes momentos de giro: 1/2" hasta 1": 150 Nm; 1 1/4" hasta 2": 200 Nm

(I) * attenzione alla lunghezza nel montaggio. Il tubo non deve essere introdotto fino in fondo e nei bigiunti i tubi non devono spingersi a vicenda

Campo di impiego:	installazioni per riscaldamento					
Pressione d'esercizio:	acqua 6 bar					
Temperatura d'esercizio:	acqua calda: 80°C*					
 Tipo di Tubo:	Tubo acciaio secondo DIN EN 10220 Riga 2 + 3					
Dimensioni:	1/2"	3/4"	1"	1 1/4"	1 1/2"	2"
Diametro esterno del tubo:	20,0	25,0	31,8	38,0+44,5	51,0	57,0+63,5
Caratteristiche tecniche:	I raccordi sono adatti alla giunzione di tubi con finali lisci. Sono resistenti sia a trazione che a spinta. I raccordi sono previsti per una sola installazione. Sostituendo la guarnizione il raccordo può essere riutilizzato.					

* Le guarnizioni sono idonee per temperature fino a 80°C. Per salvaguardare dalla corrosione gli elementi zincati, si consiglia di non superare la temperatura di esercizio massima di 60°C.

Procedimento per il montaggio:

- Per l'installazione posizionare verticalmente i terminali. Verificare che i terminali del tubo siano senza sbavature, non deformati, e lisci. Sporco, vernici e colori devono essere rimossi.
- Spingere sul tubo, ghiera (1), anello di serraggio (2), anello spingi guarnizione (4), e guarnizione (5) come indicato nello schizzo.
- Infilare la guarnizione (5) sul tubo per almeno 10 mm.
- Far scorrere i terminali del tubo in ogni singolo elemento del raccordo (7).
- Avvitare strettamente la ghiera (1) con il corpo del raccordo (7). Fare attenzione che il tubo da collegare non giri. Nel caso di utilizzo di una chiave diamometrica si devono rispettare i seguenti momenti di coppia: da 1/2" a 1": 150 Nm; da 1 1/4" a 2": 200 Nm.

(CZ) * dbejte na montážní polohu trubky! Trubka nesmí být doražena až na zarážku popř. u typu O trubky se trubky nemají dorazit na sebe

Použití:	Instalace v rozvodech topení					
Provozní tlak:	Voda 6 bar					
Teplota:	Topná voda: 80°C*					
Trubky:	ocelové trubky DIN EN 10220 řada 2+3					
Rozměry:	1/2"	3/4"	1"	1 1/4"	1 1/2"	2"
Vnější-Ø trubky:	20,0	25,0	31,8	38,0+44,5	51,0	57,0+63,5
Popis:	Spojky jsou vhodné pro spojování trubek s hladkými konci. Spojky vytvářejí mechanicky pevný spoj. Předpokládá se jednorázové použití, při demontáži a opětovném použití je nutné použít nové těsnění.					

* Těsnění je určeno pro teplotu do 80°C. U pozinkovaných dílů spojek v zájmu ochrany proti korozi by neměla být překročena maximální pracovní teplota 60°C.

Montážní postup:

- konce spojovaných trubek musí být dělené kolmo k ose trubky, bez ořepů, nezdeformované, bez závitů a zbytků barev.
- konusová matka (1), svěrný kroužek (2), podložka (4) a těsnění (5) nasunout na trubku, jak je zobrazeno.
- těsnění (5) nasunout na trubku minimálně 10 mm.
- trubku s navlečenými prvky nasunout a řádně usadit do těla spojky.
- konusovou matici (1) k tělu spojky (7) pevně dotáhnout. Dbát, aby se trubka při dotahování neotáčela.

Při použití momentového klíče jsou doporučeny tyto utahovací momenty: 1/2" až 1": 150 Nm; 1 1/4" až 2": 200 Nm.

(H) * Beépítési hossz! A csövet nem szabad a csavarzattest végére felültköztetni, a toldó idomnál a csöveket egymásnak tolni

Alkalmazási terület:	fűtés
Üzemi nyomás:	víz: 6 bar
Hőmérséklet:	fűtővíz: 80°C*
Csőfajta:	DIN EN 10220 (2+3)
Csőátmérő:	1/2" 3/4" 1" 1 1/4" 1 1/2" 2"
Külső átmérő:	20,0 25,0 31,8 38,0+44,5 51,0 57,0+63,5
Műszaki leírás:	A csavarzatok menetnélküli csövek összekötését biztosítják. A csavarzat tengelyirányú húzásnak és nyomásnak ellenáll. A csavarzat egyszerű felhasználásra kész. A tömítőgyűrű kicserélésével a csavarzat újra felhasználható.

* A tömítések 80°C-os hőmérsékletig engedélyezettek. A horganyzott idomok korrózióvédelme miatt a maximális üzemi hőmérséklet 60°C-t nem haladhatja meg.

Szerelési útmutató:

1. A szerelés megkezdése előtt biztosítani kell, hogy az összekötendő menetnélküli csövek a tengelyre merőlegesen legyenek elvágva, sorjában, deformálatlanok és festék nélküliek legyenek.
 2. A hollandit (1), a szorítógyűrűt (2), az alátétet (4) és a tömítőgyűrűt (5) a rajzon látható sorrendben kell a csövegre feltolni.
 3. A tömítőgyűrűnek (5) a csövegtől minimum 10 mm-re kell lennie.
 4. A csöveget a rászertelt alkatrészekkel a test (7) tömítőkamrájába (6) ütközésig be kell tolni, és a hollandit (1) a csavarzattestre (7) rá kell csavarni.
 5. A hollandit (1) meghúzásakor vigyázni kell arra, hogy a csöveg ne csavarodjon el.
- Nyomatékkulcs használatkor az alábbi nyomatékokkal kell a hollandit (1) meghúzni:
1/2"-1": ig 150 Nm; 1 1/4"-2": ig 200 Nm.

(PL) * Należy przestrzegać długości wbudowania rury! Wbudowane końce rur nie mogą przylegać do łącznika ani przyłączeniu dwóch rur (łącznik typ O, T, OL i OR) przylegać swoimi końcami.

Zastosowanie:	Instalacje do centralnego ogrzewania
Cisnienie robocze:	Woda 6 bar
Temperatura:	Gorąca woda: 80°C*
Rodzaj rury:	Rury stalowe wg DIN EN 10220 seria 2 i 3
Wymiary:	1/2" 3/4" 1" 1 1/4" 1 1/2" 2"
Zewn trzyna rednica rur:	20,0 25,0 31,8 38,0+44,5 51,0 57,0+63,5
Cechy techniczne:	Łączniki nadają się do łączenia rur z gładkimi końcami. Są wytrzymałe na rozciąganie i na uderzenia. Połączenia są przewidziane tylko do jednokrotnego montażu. Po wymianie uszczelki łączniki mogą być stosowane wielokrotnie.

* Uszczelki mogą być stosowane do temperatury 80°C. Jednakże dla prawidłowej ochrony antykorozyjnej maksymalna temperatura robocza w ocynkowanych częściach nie powinna przekraczać 60°C.

Montaż:

1. Koniec rury, który ma być połączony, musi być ucięty prostopadłe do osi rury. Końce rur muszą być bez zadziorów na krawędziach, niezdeformowane i bez gwintów. Pozostałości farby i zanieczyszczenia należy usunąć.
2. Nakrętkę stożkową (1), pierścień zaciskowy (2), pierścień dociskowy (4) i element uszczelniający (5) nasunąć na koniec rury w przedstawiony sposób.
3. Koniec rury musi wystawać co najmniej 10 mm poza obrzeże elementu uszczelniającego (5).
4. Wsunąć koniec rury z poszczególnymi elementami w komorę (6) korpusu łącznika (7) sprawdzić, czy jest osadzony bez zastrzeżeń.
5. Nakrętkę stożkową (1) mocno skrócić z korpusem łącznika (7). Należy przy tym unikać równoczesnych obrotów rury.

Przy skręcaniu należy przestrzegać następujących minimalnych momentów obrotowych:
1/2" - 1": 150 Nm; 1 1/4" - 2": 200 Nm.

(NL) * Inbouwleugte in acht nemen! Buizen mogen niet tot de aanslag ingevoerd worden resp. bij koppelingen niet tegen elkaar stoten

Toepassingsbereik:	Installatie verwarming
max. bedrijfsdruk:	water 6 bar
Temperatuur:	verwarming water: tot 80°C*
Pijpsoort:	Stalen buizen volgens DIN EN 10220 serie 2 en 3
Afmetingen:	1/2" 3/4" 1" 1 1/4" 1 1/2" 2"
Buisbuiten-Ø in mm:	20,0 25,0 31,8 38,0+44,5 51,0 57,0+63,5
Technische kenmerken:	De schroefverbindingen zijn geschikt om buizen met gladde uiteinden aan te sluiten. Ze zijn trek- en schuifvast. Buisverbindingen zijn alleen voor eenmalige inbouw geschikt. Het uitwisselen van de dichtring maakt het mogelijk de verbindingen meer dan één keer te gebruiken.

* The application of the sealing element is up to 80°C. Because of corrosion prevention galvanized elements should not be used for operation temperature higher 60°C.

Montageprocedure:

1. Het aan te sluiten buiseinde verticaal ten opzichte van de as afsplitsen. Het buiseinde moet braamvrij, onvervormd en zonder schroefdraad zijn. Verflagen en verontreiniging dienen te worden verwijderd.
2. Schuif de Conische moer (1), de klemring (2), tussenring (4) de dichtring (5) zoals weergegeven op het pijpeinde.
3. De dichtring (5) minstens 10 mm over het buiseinde schuiven.
4. Het buiseinde met de klemring (2), de dichtring (5), de tussenring (4) in de afdichtingskamer (6) van het schroefverbodingslichaam (7) schuiven, controleren of deze onberispelijk zitten.
5. De conische moer (1) met het schroefverbodingslichaam (7) stevig vastschroeven.

BELANGRIJK: Bij de montage de buis niet meedraaien.

Bij het gebruik van een momentsleutel dienen de volgende koppel als richtwaarden:
3/8" tot 1" - 150 : Nm; 1 1/4" tot 2" : 200 Nm.

(P) * Atenção! Os tubos não se devem introduzir até ao final e em uniões os tubos não se devem tocar.

Aplicação:	Instalações para aquecimento
Pressão de trabalho:	Água 6 bar
Temperatura:	Aquecimento: até 80°C*
Tipos de tubo:	Tubo de aço segundo DIN EN 10220 (2+3)
Medidas:	1/2" 3/4" 1" 1 1/4" 1 1/2" 2"
Ø exterior do tubo mm:	20,0 25,0 31,8 38,0+44,5 51,0 57,0+63,5
Características técnicas:	Os recordos estão aptos para unir tubos com finais lisos. São resistentes à pressão e à tracção. Os recordos estão previstos para uma instalação única. Se se mudar a junta de goma, pode-se reutilizar o recordo.

* A junta de goma dos recordos de fundição maleável suportam uma temperatura de 80°C. Para evitar a sua deteriorização, a temperatura máxima recomendada são 60°C.

Procedimento de montagem:

1. Os finais dos tubos devem-se cortar a direito. Devem estar sem arestas, sem deformações e sem rosca. Pinturas e impurezas devem-se eliminar.
2. A porca (1), o anel de aperto (2), a anilha (4) e a junta de goma (5) devem-se colocar no final do tubo tal como indica o desenho.
3. A junta de goma (5) deve-se introduzir como mínimo 10 mm no final do tubo.
4. Introduzir o final do tubo com as peças no corpo record (6) e comprovar que está bem colocado.
5. Apertar bem a porca (1) com o corpo do record (7). Deve-se ter em conta que não se gira o tubo. Se usar uma chave giratória o esforço de aperto deverá ser: 1/2" até 1" - 150 Nm; 1 1/4" até 2" - 200 Nm.



Gebo Armaturen GmbH

Am Damm 4 · D-58332 Schwelm

Fon 00 49 (0) 23 36 / 92 85-0

Fax 00 49 (0) 23 36 / 92 85-70

info@gebo.de

www.gebo.de