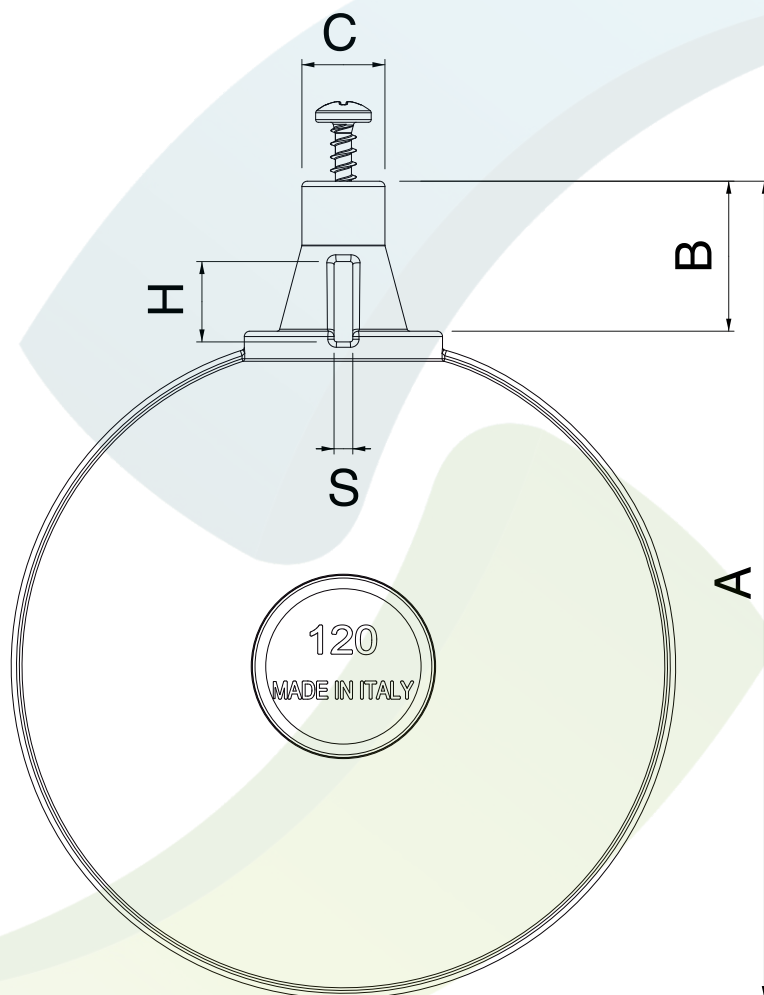


Art. 532



**Rozměry:**

rozměr	A	B	C	H	S
ø120	155	25	15	15	3,5
ø150	170	35	15	16	4
ø180	210	35	15	18	4

**Název:** Plovák - F.A.R.G.

Plast: HDPE

Dovozce: STENO CZ s.r.o.