



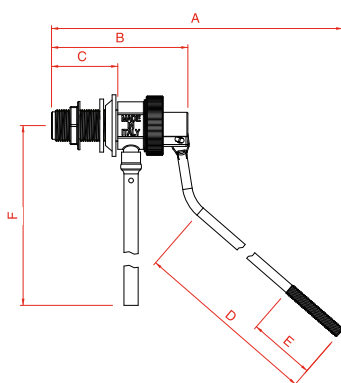
KATALOGOVÝ LIST



Výrobek : 518 TICHÝ PLOVÁKOVÝ DOPOUŠTĚCÍ VENTIL

Výrobce : F.A.R.G. srl

Dovozce : STENO CZ s.r.o., Mikulovice 304, 530 02 Pardubice, tel./fax.466 885 111/102



Rozměry:

Js	verze	A	B	C	D	E	F
3/8" G	518/2 - 518/5	200	70	33	135	38	210
3/8" G	518/3 - 518/6	240	70	33	180	38	210
3/8" G	518/4 - 518/7	310	70	33	240	38	210
1/2" G	518/2 - 518/5	200	70	33	135	38	210
1/2" G	518/3 - 518/6	240	70	33	180	38	210
1/2" G	518/4 - 518/7	310	70	33	240	38	210

Doporučené rozměry koule:

Js	plastická hmota	měď	nerez ocel
3/8" G	Ø 60 - Ø 90	Ø 85 - Ø 90	Ø 90
1/2" G	Ø 60 - Ø 90	Ø 85 - Ø 90	Ø 90

MATERIÁL : tělo - niklovaná mosaz CW617 N
 těsnící "O" kroužky - NBR
 ventil - mosaz CW 614N
 uzavírací sedlo - Hostaform C13031

POUŽITÍ : Jedná se o kohout doporučený především k použití pro splachovací nádržky na WC z keramiky. Jeho hlavní charakteristikou je uzavírání pomocí membrány, která zaručuje úplný průtok vody ze zařízení do splachovací nádržky, a to odpadním potrubím, aniž by při tom voda způsobovala nepříjemný hluk. Zařízení je vybavené kulatým vřetenem, které je k dispozici v různých délkách a má přípojku na plovák prostřednictvím 1/4" závitů, umístěného na jejím vrcholu. Uzavírací sedlo je vyrobeno z materiálu odolávajícího tvrdým a korozivním vodám. Povrch všech dílů z mosazi byl upraven niklováním.

maximální provozní tlak 5 barů
 maximální provozní teplota 60°C

MONTÁŽ : Pro správnou funkci a životnost je potřeba dodržovat pravidla montáže.

Doporučujeme po 6 měsících od montáže ventil v rozvodech překontrolovat !